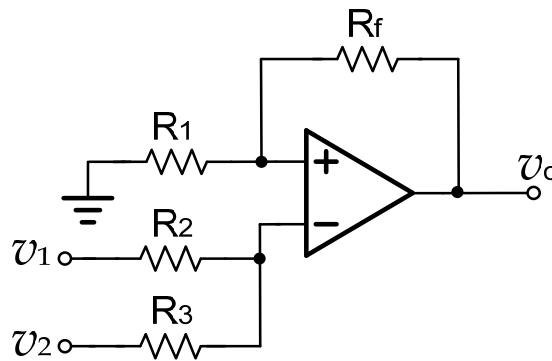


等 別：四等考試
類 科：電力工程、電子工程
科 目：電子學概要
考試時間：1小時30分

座號：_____

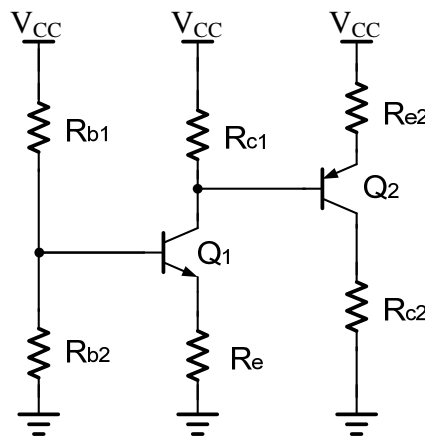
※注意：(一)可以使用電子計算器。
(二)不必抄題，作答時請將試題題號及答案依照順序寫在試卷上，於本試題上作答者，不予計分。
(三)本科目除專門名詞或數理公式外，應使用本國文字作答。

一、如圖一所示為一運算放大器 (operational amplifier) 電路。如果輸出電壓 $v_o = 6v_1 + 4v_2$ ，試求 R_3 之電阻值？其中 $R_1=2\text{ k}\Omega$ 、 $R_2=4\text{ k}\Omega$ 、 $R_f=18\text{ k}\Omega$ 。
(20分)



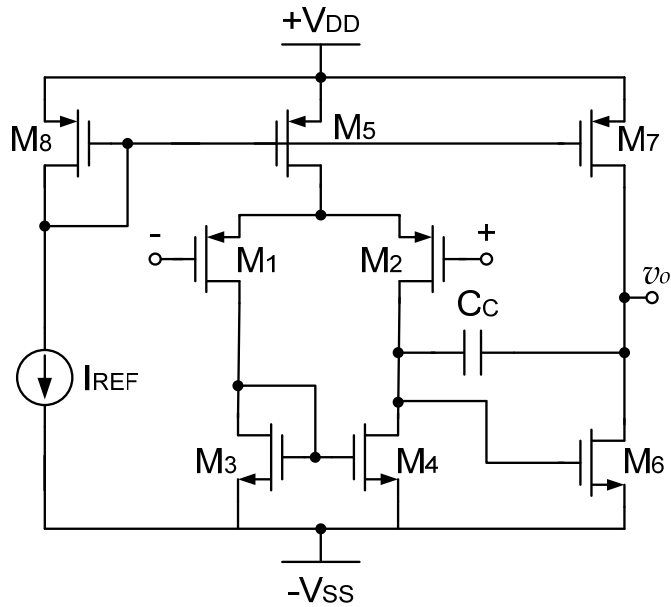
(圖一)

二、如圖二所示的電路。試分析各節點電壓及流經各元件的電流。其中 $R_{b1}=100\text{ k}\Omega$ 、 $R_{b2}=50\text{ k}\Omega$ 、 $R_{c1}=5\text{ k}\Omega$ 、 $R_c=3\text{ k}\Omega$ 、 $R_{e2}=2\text{ k}\Omega$ 、 $R_{c2}=2.7\text{ k}\Omega$ ，假設所有電晶體共射極電流增益 $\beta=100$ 、 $V_{BE(on)}=0.7\text{ V}$ 、 $V_T=25\text{ mV}@300\text{ K}$ 、 $V_{CC}=15\text{ V}$ 。(20分)



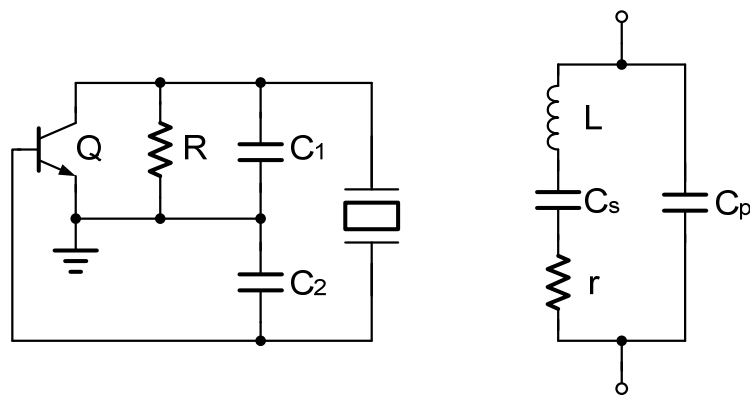
(圖二)

三、如圖三所示為以電容 C_c 做回授頻率補償的兩級式 CMOS 運算放大器，以波得圖說明此種頻率補償如何讓此運算放大器操作由沒有回授頻率補償之不穩定轉為穩定操作？（20 分）



(圖三)

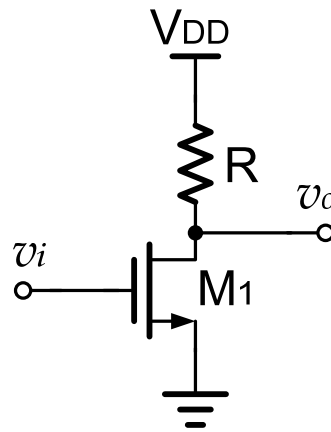
四、如圖四所示為一考畢茲晶體振盪器 (Colpitts crystal oscillator) 及其所用晶體 (crystal) 之小訊號等效電路模型 (r 可以忽略不計)。試推導此振盪器之振盪頻率。而其中電晶體之小訊號模型可使用最精簡之模型；亦即無限大之輸入電阻及輸出端之受控電流源為 $g_m v_\pi$ ，而電晶體之輸出電阻、振盪器之負載電阻及其他被動元件的非理想性以單一電阻 R 表示之。(20 分)



(圖四)

五、如圖五所示為電阻負載式反相器電路，其中 $R=1\text{ k}\Omega$ 、 $V_{DD}=5.0\text{ V}$ 、輸出低電壓準位 $V_{OL}=0.6\text{ V}$ 。而其中增強型（enhancement-type）nMOS 電晶體有著下列的參數： $V_{T0}=1.0\text{ V}$ 、 $\gamma=0.2\text{ V}^{1/2}$ 、 $\lambda=0$ 、 $\mu_n C_{ox}=22.0\text{ }\mu\text{A}/\text{V}^2$ 。試求：（每小題 10 分，共 20 分）

- (一) 電晶體所需要的幾何比值（aspect ratio） W/L 。
- (二) 輸入低電壓準位 V_{IL} 及輸入高電壓準位 V_{IH} 。



(圖五)