

101年專門職業及技術人員高等考試律師、會計師、不動產估價師、
專利師、民間之公證人考試暨第二次社會工作師考試試題

代號：70560 全一張
71160 (正面)

類 科：專利師

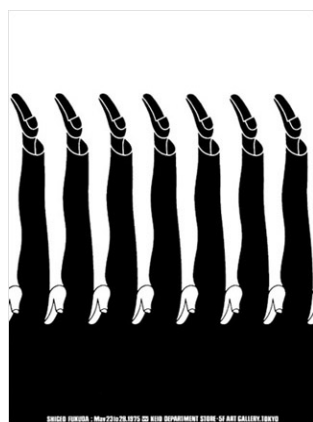
科 目：基本設計

考試時間：2小時

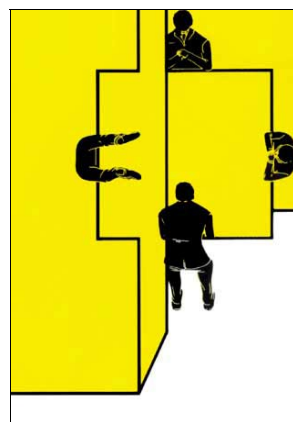
座號：_____

※注意：(一)不必抄題，作答時請將試題題號及答案依照順序寫在試卷上，於本試題上作答者，不予計分。
(二)禁止使用電子計算器。

- 一、何謂「裝飾藝術」(Art Deco)？並說明其名稱由來、影響其造形風格之因素，以及舉 1~2 例代表作。(12分)
- 二、何謂曼塞爾表色系(Munsell Color System)？並請說明其色相環、色立體與表色法。(12分)
- 三、「新式樣專利」已經修改為「設計專利」，請問目前的專利法第 121 條，對於「設計專利」如何定義？以及專利法第 124 條，不予設計專利的規範有那四款？(12分)
- 四、請針對下列圖(一)與圖(二)海報設計，說明其創作者及其創作特色？並分析其造形原理的應用效果。(15分)



圖(一)



圖(二)

- 五、以歷史背景、設計方法與藝術風格的觀點，試述現代主義與後現代主義設計的差異。(12分)
- 六、請問「安全規格標準認證」的目的是什麼？並說明下列 1~6 的安規標章所代表的地區或國家。(15分)

1.	2.	3.	4.	5.	6.

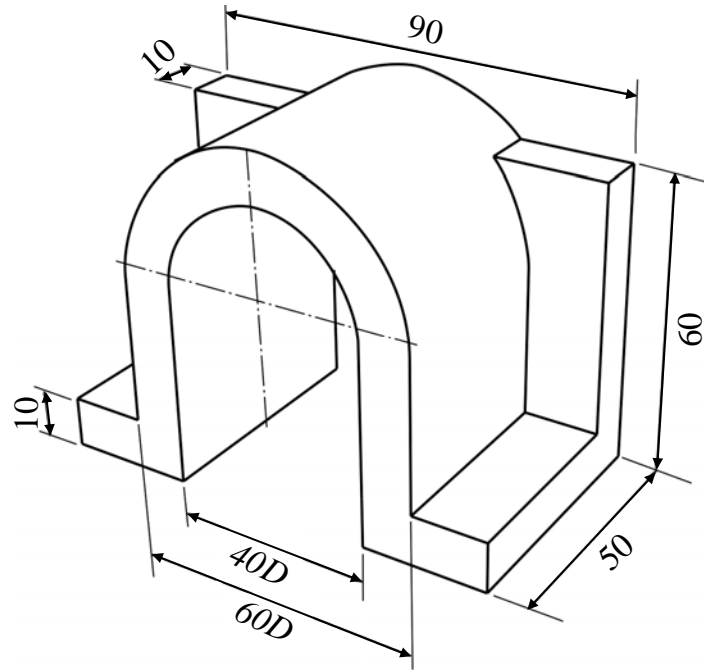
(請接背面)

101年專門職業及技術人員高等考試律師、會計師、不動產估價師、
專利師、民間之公證人考試暨第二次社會工作師考試試題

代號：70560 全一張
71160 (背面)

類 科：專利師
科 目：基本設計

七、請將下列之立體圖以第三角法繪製三視圖。(12分)



八、請將下列之三視圖繪製成立體圖。(10分)

