

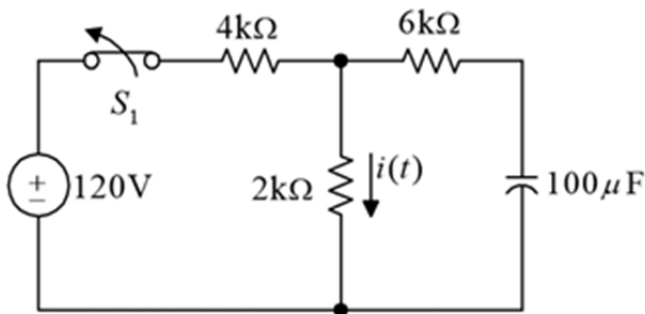
桃園大眾捷運公司106年度新進人員甄試試題

專業科目：電機概論	卷別：A	考試時間：1100時-1200時
招募類科：電機技術員		

※注意：本卷試題每題為四個選項，全為單一選擇題，請選出一個正確或最適當的答案，依題號清楚劃記，未劃記者不予計分，而答錯或劃記2個以上答案者則扣0.5分。全份共計50題，每題2分，須用2B鉛筆在答案卡上。測驗僅得使用簡易型電子計算器(不具任何財務函數、工程函數功能、儲存程式功能)，但不得發出聲響，亦不得使用智慧型手機之計算機功能，其它詳如試場規則。

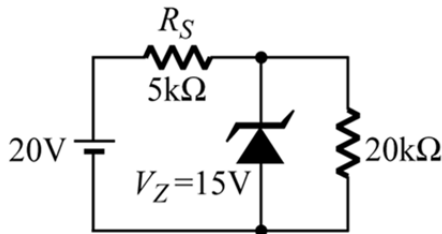
1. 1 一個 7 歐姆的電阻與一個 1 亨利的電感串聯，在頻率為 60Hz 的情況下，其串聯等效阻抗應為？ (1) $7 + j377$ 歐姆 (2) $7 + j62.8$ 歐姆 (3) $7 - j6.28$ 歐姆 (4) $7 + j12$ 歐姆
2. 3 設有一電阻為零而自感為 2H 之線圈，接於 110 伏之電源上，若電流為 0.175A，則電源頻率為？ (1) 70 Hz (2) 40 Hz (3) 50 Hz (4) 60 Hz
3. 2 下列何者最合適於整流電路？ (1) 基納二極體 (2) 蕭特基二極體 (3) 變容二極體 (4) 透納二極體
4. 3 手機的功率放大器常以 GaAs 為複合化學材料來實現電晶體，此類電晶體比 Si 材料作之電晶體特性相比，下列何者為非： (1) 速度快 (2) 耐壓高 (3) 成本低 (4) 雜訊低
5. 1 有一孤立實心金屬球體，其半徑為 10cm、球面電位為 100V，則距球心 5cm 之電場強度為？ (1) 0 V/m (2) 50 V/m (3) 100 V/m (4) 2000 V/m
6. 2 目前家庭用電所採用 110V 交流電源，此電壓意義係指下列何者？ (1) 平均值 (2) 有效值 (3) 最大值 (4) 峰對峰值
7. 3 應用戴維寧定理求等效電阻時應將 (1) 電壓源開路、電流源短路 (2) 電壓源、電流源皆短路 (3) 電壓源短路、電流源開路 (4) 電壓源、電流源皆開路
8. 送分 如下圖所示穩壓電路中，流過齊納二極體的電流為？ (1) 1mA (2) 0.5mA (3) 0.75mA (4) 0.25mA
9. 2 三個電阻並聯，其電阻值分別為 10Ω ， 20Ω ， 30Ω ，若流經 30Ω 之電流為 1 安培，其電路總電流應為？ (1) 5 安培 (2) 5.5 安培 (3) 4 安培 (4) 4.5 安培
10. 4 下列何電路是屬於交流-直流轉換器(AC/DC converter)？ (1) 線性穩壓器 (2) 變壓器 (3) 振盪器 (4) 整流器
11. 1 溫度變化時，穩定度最佳的偏壓方法是？ (1) 分壓偏壓 (基極分壓射極自偏壓) (2) 集極回授偏壓 (3) 固定 (IB) 偏壓 (4) 射極回授偏
12. 4 假設以 1mW 為 0dB，則 30dB 表示的功率為多少？ (1) 10^{-6} W (2) 10^{-4} W (3) 10^{-3} W (4) 1 W
13. 3 利用整流濾波的方式，以得到 $4V_m$ (V_m 是變壓器二次側電壓最大值)的倍壓電路，最少需幾個二極體？幾個電容？ (1) 5 個二極體、5 個電容 (2) 1 個二極體、1 個電容 (3) 4 個二極體、4 個電容 (4) 2 個二極體、2 個電容
14. 1 某三相平衡電路之總實功率 P 為 1000 瓦，線間電壓為 220 伏特，功率因數為 0.8，則三相視在功率為多少伏安？ (1) 1250 (2) 1000 (3) 600 (4) 800
15. 2 FET 共汲極放大器具有下列何種特性？ (1) 高輸入阻抗，高輸出阻抗 (2) 高輸入阻抗，低輸出阻抗 (3) 低輸入阻抗，高輸出阻抗 (4) 低輸入阻抗，低輸出阻抗
16. 1 場效電晶體如果設計成開關使用時，則此電晶體應工作於那兩個工作區？ (1) 截止區與線性電阻區 (2) 主動區與飽和區 (3) 截止區與主動區 (4) 截止區與崩潰區
17. 2 有兩電容器，其電容值分別為 $2\mu\text{F}$ 耐壓 50V 及 $2\mu\text{F}$ 耐壓 200V，若將兩電容串聯，其所能耐受之最大電壓為？ (1) 50V (2) 100V (3) 150V (4) 200V

- 18 4 當 P 型及 N 型材料相接觸時，即會產生一空乏層，而 N 型半導體之空乏層內應有？ (1)電子 (2)電洞 (3)負離子 (4)正離子
- 19 4 某放大器輸出阻抗為 200Ω ，若在此放大器輸出端與 8Ω 喇叭之間加入一個變壓器，欲使 8Ω 喇叭獲得最大的功率轉移，則此變壓器的匝數比應選擇？ (1)25:1 (2)1:25 (3)1:5 (4)5:1
- 20 3 如下圖所示，待電源穩定後，在 t_1 的時間，瞬間將開關 S_1 打開(OFF)，則 $i(t_1)$ 為？



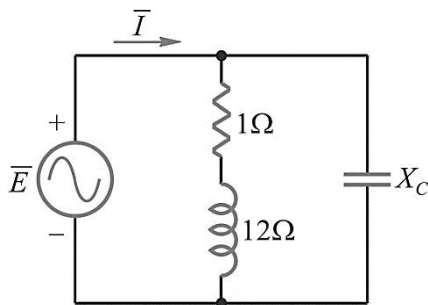
- (1) -10mA
 (2) 0mA
 (3) 5mA
 (4) 10mA

- 21 4 如下圖所示穩壓電路中，流過齊納二極體的電流為？



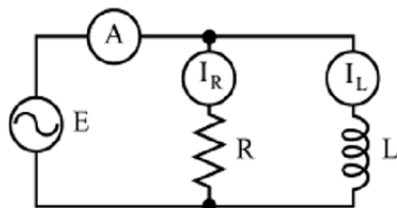
- (1) 1mA
 (2) 0.5mA
 (3) 0.75mA
 (4) 0.25mA

- 22 2 如圖電路，若欲發生諧振，則 X_C 應為多少？



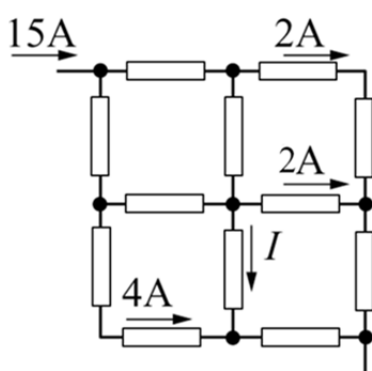
- (1) 11Ω
 (2) 12Ω
 (3) 13Ω
 (4) 14Ω

- 23 3 如圖，若 I_R 及 I_L 安培計之指數均為 10A ，則安培計 A 之指數為？



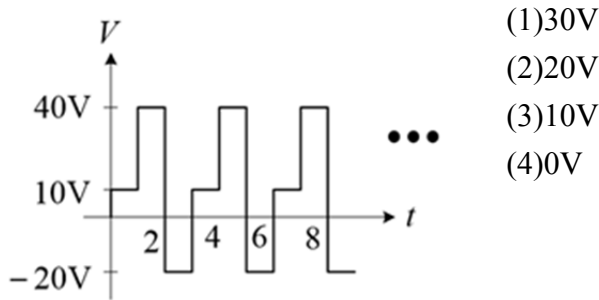
- (1) 10A
 (2) 0A
 (3) $10\sqrt{2}\text{A}$
 (4) 20A

- 24 1 如下圖，請問 I 值為多少？



- (1) 7A
 (2) 9A
 (3) 11A
 (4) 13A

25 3 如下圖中之電壓波形，求其平均值為？



26 2 某電熱器之額定為 100V、1250W，其等效之電阻為多少歐姆？ (1)12.5Ω (2)8Ω (3)5Ω (4)2.5Ω

27 4 有三個電阻並聯， $R_1=10\Omega$ ， $R_2=5\Omega$ ， $R_3=2\Omega$ ，總電流為 8A，計算 R_3 消耗的功率為？ (1)10W (2)20W (3)30W (4)40W

28 送分 如圖(4)所示電路，節點電壓 V_a 為多少 V？ (1)-20V (2)-10V (3)10V (4)20V

29 1 設電容器之平板面積加倍，兩平板間之距離亦加倍，則電容量為原來電容量之幾倍？ (1)1 倍 (2)2 倍 (3)4 倍 (4)0.5 倍

30 1 兩 $4.7\mu\text{F}/16\text{V}$ 之電容串接後使用於 20V 電路中，則其等效電容量為何？ (1) $2.35\mu\text{F}$ (2) $4.70\mu\text{F}$ (3) $5.88\mu\text{F}$ (4) $9.40\mu\text{F}$

31 3 有一線圈 600 匝，通過 4 安培電流產生 $5 \times 10^{-3}\text{Wb}$ 的磁通量，則自感量為？ (1)0.25H (2)0.5H (3)0.75H (4)1H

32 1 兩根長度均為 50 公尺之導體，平行置於空氣中相距 50 公分，分別通以同方向之電流 100 安培及 1000 安培，則期間之作用力為多少牛頓？ (1)2 (2)4 (3)6 (4)8

33 4 數條平行導線通過同方向之電流，則下列敘述何者正確？ (1)導線間不會產生作用力 (2)有些導線產生吸引力，有些導線產生排斥力 (3)導線間將產生互相排斥之作用力 (4)導線間將產生互相吸引之作用力

34 送分 如圖(10)所示電路，將開關閉合很長時間後，電流 I 約為多少？ (1)0.01mA (2)0.1mA (3)1.43mA (4)2.58mA

35 3 寬度 $200\mu\text{s}$ ，頻率 1kHz，峰值 50V 之脈波其工作週期為若干？ (1)0.5 (2)0.33 (3)0.2 (4)0.66

36 4 將電壓 100V 與頻率 159Hz 的交流電源連至 R-L 交流串聯電路中，若電阻上電流的大小為 4A 且兩端壓降的大小為 60V，則電感值 L 最接近下列何者？ (1)80mH (2)60mH (3)40mH (4)20mH

37 1 有一個單向交流負載，負載端電壓為 $v(t)=5\sin(377t+5^\circ)\text{V}$ ，負載端電流為 $i(t)=4\sin(377t-55^\circ)\text{A}$ ，則負載之平均功率應為若干 W？ (1)5W (2)10W (3)20W (4)40W

38 1 並聯 LC 電路發生諧振時，下列敘述何者正確？ (1)總導納為零 (2)總導納為無限大 (3)電路電流最大 (4)以上皆非

39 3 下列有關 RLC 串聯諧振電路的敘述，何者錯誤？ (1)在諧振時相當於純電阻 (2)在諧振時消耗之電功率最大 (3)諧振頻率與 R 大小有關 (4)在諧振時 L 的電壓與 C 的電壓大小相同

40 3 下列有關平衡三相電壓的敘述，何者正確？ (1)三相電壓的相位角均相同 (2)三相電壓的瞬時值總和不可以為零 (3)三相電壓的大小均相同 (4)三相電壓的波形可以不相同

41 2 某 Y 接正相序的平衡三相發電機接於平衡三相 Δ 接負載，且其線電壓為 220V，若該 Δ 接負載為三個 30Ω 的純電阻所構成，求此負載所消耗的平均功率為何？ (1)2.42kW (2)4.84kW (3)7.26kW (4)9.68kW

- 42 4 有一個交流供電的線路，電源端量測到的電壓為 110V，負載端量測到的電壓為 135V，結果的可能原因是？ (1)絕不可能，一定是抄錯數據 (2)功率因數落後所造成 (3)有電磁輻射干擾造成 (4)功率因數超前所造成
- 43 3 下列何者是造成電器設備漏電的原因？ (1)用電量太大 (2)導線規格太細 (3)電氣設備受潮或絕緣破損 (4)未接地
- 44 1 依照電磁學的理论，帶電流的導線所產生的磁場，其磁通密度 $B(\text{mG})$ 與距離的關係為？ (1)離開越遠，磁通密度越低 (2)離開越遠，磁通密度越高 (3)磁通密度與遠近無關 (4)不一定，要先看頻率與電壓高低
- 45 1 一方形鐵心其平均路徑長度為 60cm，截面積為 120cm^2 (0.012m^2)，在鐵心上繞有 200 匝的線圈，若磁場強度為 $H=200\text{A}\cdot\text{T}/\text{m}$ ，欲在鐵心內產生 0.012Wb 的磁通，需供應多少電流？ (1)0.6A (2)1.0A (3)1.2A (4)1.8A
- 46 4 兩部並聯運轉的同步發電機，以同步方式調升一台發電機磁場電流，及調降另一台發電機的磁場電流，其運轉控制目的為？ (1)控制頻率 (2)改變負載阻抗 (3)改變實功率分配比率 (4)改變虛功率分配比率
- 47 1 直流電機補償繞組的功用是？ (1)減少電樞反應 (2)增加電樞反應 (3)降低轉速 (4)增加轉速
- 48 1 有關鼠籠式三相感應電動機繞組敘述，下列何者正確？ (1)外層導體電阻大，電抗小 (2)外層導體電阻小，電抗大 (3)內層導體電阻大，電抗小 (4)內層導體電阻大，電抗大
- 49 4 欲改變直流分激電動機的轉向，下列何者正確？ (1)改變電源極性 (2)改變電樞繞組電阻 (3)改變磁場繞組電阻 (4)改變磁場繞組極性
- 50 4 一部直流發電機，若將轉速增大為原來之 2 倍，其每極磁通量減少為原來的 0.9 倍，則其產生的應電動式為原來的？ (1)0.45 倍 (2)0.9 倍 (3)2 倍 (4)1.8 倍

本試卷試題結束