

中央造幣廠 103 年新進人員甄選試題

職位別／類別／類科【代碼】：評價職位／操作員／電機科【F9509】

專業科目(2)：電子學概要

*請填寫入場通知書編號：_____

注意：①作答前須檢查試卷、答案卷、入場通知書編號、桌角號碼、應試類別是否相符，如有不同應立即請監試人員處理，否則不予計分。
 ②本試卷為一張雙面，共有四大題之非選擇題，各題配分均為 25 分。
 ③非選擇題限以藍、黑色鋼筆或原子筆於答案卷上採橫式作答，並請從答案卷內第一頁開始書寫，不必抄題但須標示題號。
 ④本項測驗僅得使用簡易型電子計算器(不具任何財務函數、工程函數功能、儲存程式功能)，但不得發出聲響；若應考人於測驗時將不符規定之電子計算器放置於桌面或使用，經勸阻無效，仍執意使用者，該科扣 10 分；該電子計算器並由監試人員保管至該節測驗結束後歸還。
 ⑤答案卷務必繳回，未繳回者該科成績以零分計算。

題目一：

如圖一所示電路，假設 OPA 為理想運算放大器，且 Q₁ 場效電晶體之 I_{DSS}=5mA, V_p=-3V，請問：

參考公式：

$$1. I_D = I_{DSS} \times \left(1 - \frac{V_{GS}}{V_p}\right)^2$$

$$2. g_m = \frac{2I_{DSS}}{|V_p|} \times \left(1 - \frac{V_{GS}}{V_p}\right) = \frac{2}{|V_p|} \times \sqrt{I_D \times I_{DSS}}$$

(一) Q₁ 為何種放大組態？【3 分】

(二) 汲極電流 I_D 約為何？【4 分】

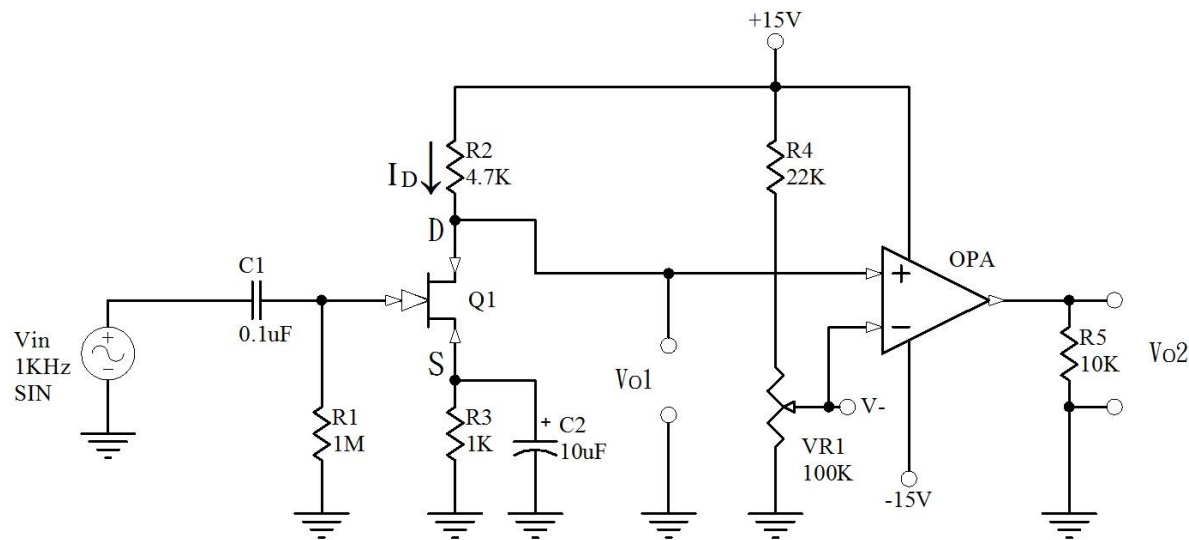
(三) 汲源電壓 V_{DS} 約為何？【4 分】

(四) 互導 g_m 約為何？【4 分】

(五) Q₁ 電壓增益 $A_V = \frac{V_{O1}}{V_{in}}$ 約為何？【4 分】

(六) OPA 電路功能為何？【3 分】

(七) 若輸出 V_{O2} 要為方波，則 V- 電壓大小約為何？【3 分】



圖一

題目二：

(一) 如圖二(A)所示電路，假設二極體 D₁、D₂ 皆為理想，試求：

1. 說明二極體 D₁、D₂ 導通狀態？【5 分】

2. I₁ 電流為何？【5 分】

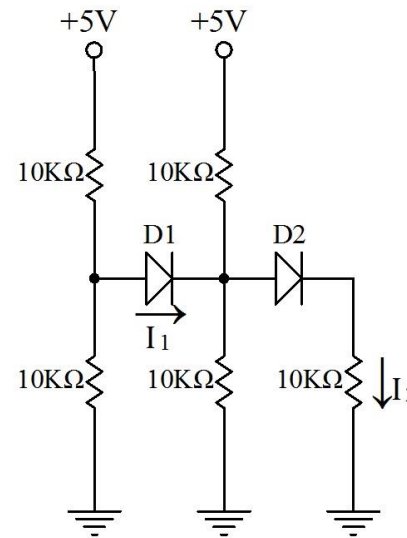
3. I₂ 電流為何？【5 分】

提示：可對 +5V、10KΩ、10KΩ 做戴維寧等效電路再判斷二極體 D₁、D₂ 導通狀態。

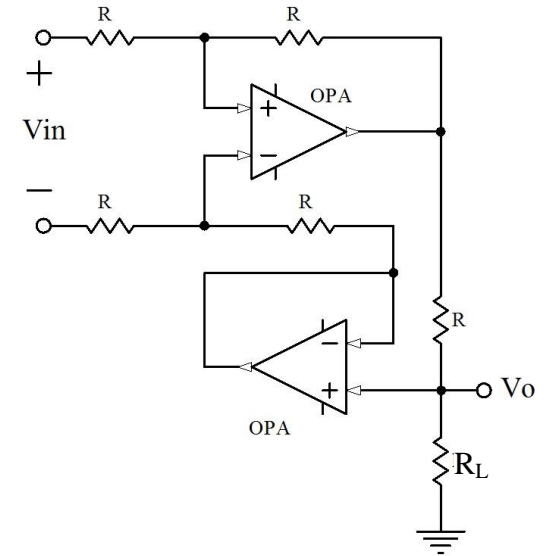
(二) 如圖二(B)所示電路，假設 OPA 為理想運算放大器，若 R=2KΩ、R_L=5KΩ，

試求：電壓增益 $A_V = \frac{V_O}{V_{in}}$ 為何？【10 分】

提示：可先假設 $V_{in} = V_1 - V_2$ ，則 $A_V = \frac{V_O}{V_{in}} = \frac{V_O}{V_1 - V_2}$



圖二(A)



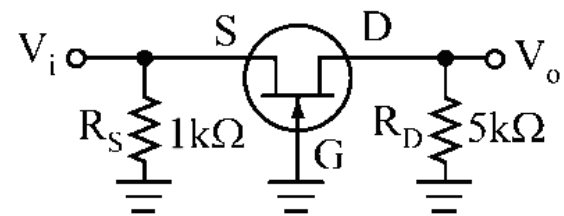
圖二(B)

【請接續背面】

題目三：

如下圖所示，已知 $g_m = 1000\mu S$ ， $r_d = 20k\Omega$ ，請回答下列問題：

- (一) 請說明該電路名稱為何？【3分】
- (二) 請說明該電路之特性為何？【6分】
- (三) 輸入阻抗 R_i 為何？【4分】
- (四) 輸出阻抗 R_o 為何？【4分】
- (五) 電壓增益 A_v 為何？【4分】
- (六) 電流增益 A_i 為何？【4分】



題目四：

如下圖所示電路，若 $V_i = 90V$ ， $R_S = 2K\Omega$ ， $V_Z = 10V$ ， I_Z 的 max 值為 $I_{ZM} = 32mA$ ，請回

答下列問題：

- (一) R_L 之範圍？ $R_{L(min)}$ 【5分】， $R_{L(max)}$ 【5分】
- (二) I_L 之範圍？ $I_{L(min)}$ 【5分】， $I_{L(max)}$ 【5分】
- (三) 電路中稽納二極體當穩壓電路用時最大額定的瓦特數為多少？【5分】

