

101年公務人員特種考試警察人員考試、
 101年公務人員特種考試一般警察人員考試及
 101年特種考試交通事業鐵路人員考試試題

代號：81050
 81150

全一張
 (正面)

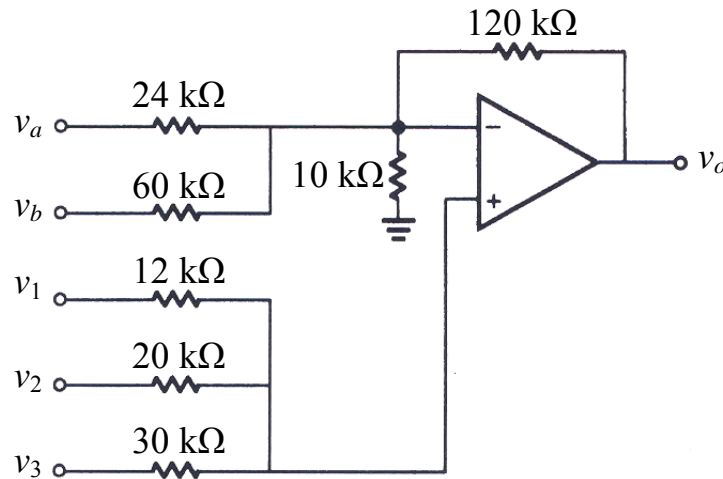
等 別：員級鐵路人員考試
 類 科：電力工程、電子工程
 科 目：電子學概要
 考試時間：1小時30分

座號：_____

※注意：(一)可以使用電子計算器。

(二)不必抄題，作答時請將試題題號及答案依照順序寫在試卷上，於本試題上作答者，不予計分。

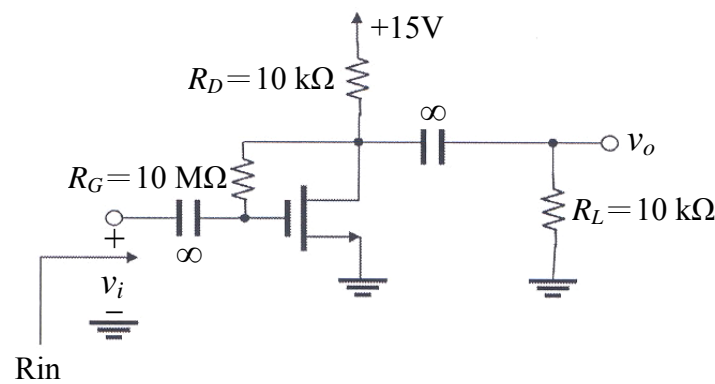
一、圖一使用理想之運算放大器，請推導輸出 v_o 與輸入 v_a 、 v_b 、 v_1 、 v_2 、 v_3 間的關係。
 (20分)



圖一

二、圖二之放大器中 $V_t=1.5V$ 、 $kn'(W/L)=0.25mA/V^2$ 、 $V_A=50V$ ，請求出：

- (一)電壓增益 (10分)
- (二)輸入阻抗 (10分)



圖二

(請接背面)

101年公務人員特種考試警察人員考試、
 101年公務人員特種考試一般警察人員考試及
 101年特種考試交通事業鐵路人員考試試題

代號：81050
 81150

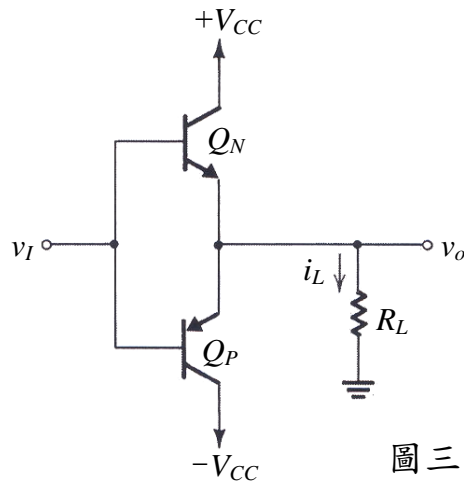
全一張
 (背面)

等 別：員級鐵路人員考試
 類 科：電力工程、電子工程
 科 目：電子學概要

三、圖三為 B 類放大器：

(一)請說明其操作原理，並繪製輸出與輸入訊號間之轉換特性曲線 (Transfer Characteristic) 以解釋交越失真 (Crossover Distortion)；(15 分)

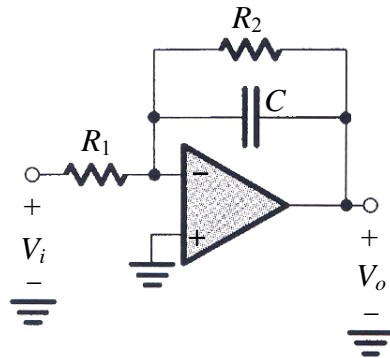
(二)請說明如何修改此電路 (可加入其他電路元件)，以解決交越失真的問題。(5 分)



圖三

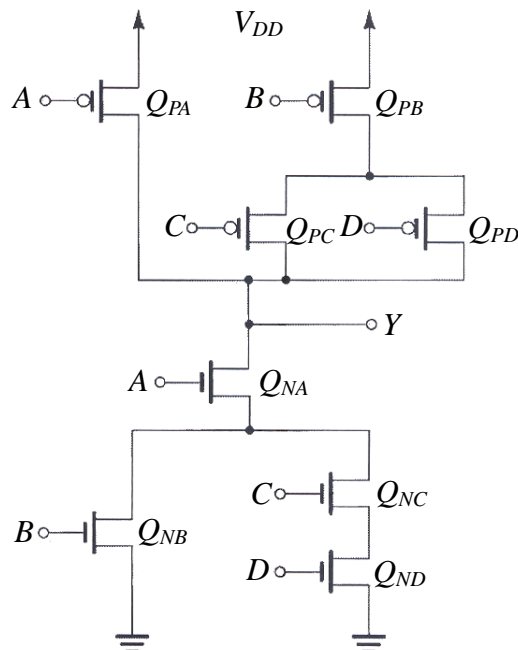
四、(一)圖四使用理想之運算放大器，請求出其轉換函數 (Transfer Function)。(15 分)

(二)此電路屬於那種濾波器？請以波德圖 (Bode Plot) 解釋之。(5 分)



圖四

五、如圖五之邏輯電路，請寫出輸出 Y 與輸入 A、B、C、D 間的關係式。(20 分)



圖五