

109年公務人員普通考試試題

類 科：土木工程、建築工程
科 目：工程力學概要
考試時間：1小時30分

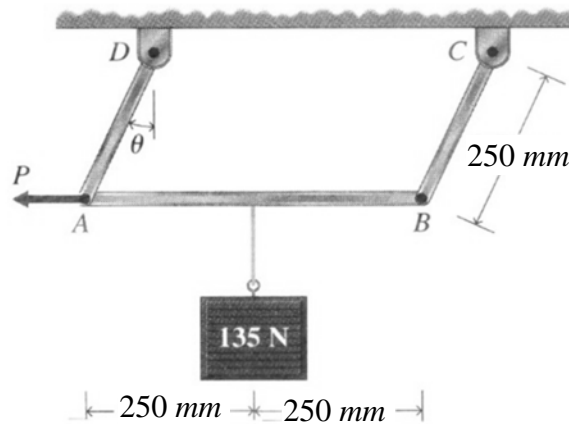
座號：_____

※注意：(一)可以使用電子計算器。

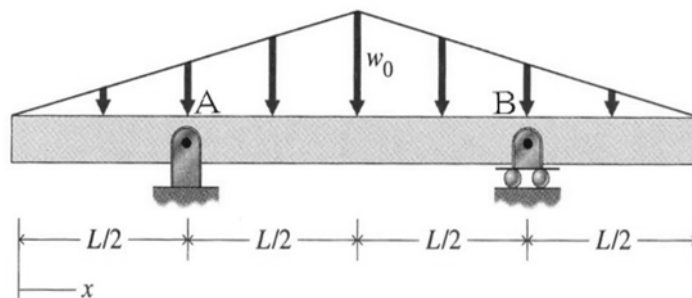
(二)不必抄題，作答時請將試題題號及答案依照順序寫在試卷上，於本試題上作答者，不予計分。

(三)本科目除專門名詞或數理公式外，應使用本國文字作答。

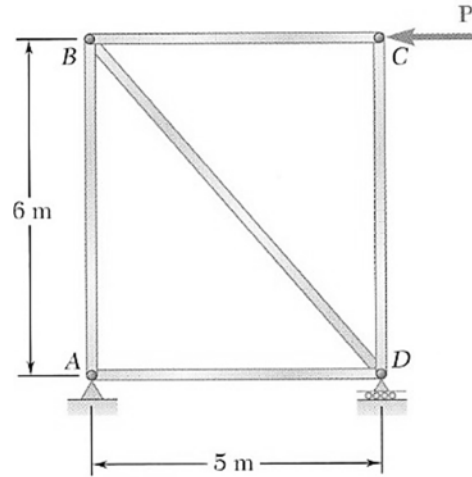
一、如圖示，兩平行桿件AD與BC長度均為250 mm，且與鉛錘方向夾角為 $\theta=30^\circ$ ，水平桿件AB長度為500 mm於中點懸掛一物體重135 N，桿件不計重量且端點均為鉸接，求平衡時所需之水平拉力為何？(25分)



二、如圖示，長度為 $2L$ 之梁，A點為鉸接B點為滾接，承受三角形分布力作用，試繪出其剪力圖與彎矩圖，並標示出最大、最小之剪力與彎矩大小及其位置。(25分)



三、圖示桁架，於點C承受一水平力P作用，已知桿件BD之斷面積為 1920 mm^2 ，楊氏係數為 200 Gpa ，且其伸長量不得大於 0.8 mm ，求最大作用力P為何？
(25分)



四、圖示桿件ABC，AB長L，BC長H，撓曲剛度EI為常數，A端為鉸接支承，B點為滾接支承，於C點承受水平力P作用，求C點水平位移及B點轉角。
(25分)

