

102年專門職業及技術人員高等考試律師、  
會計師、不動產估價師、專利師考試試題

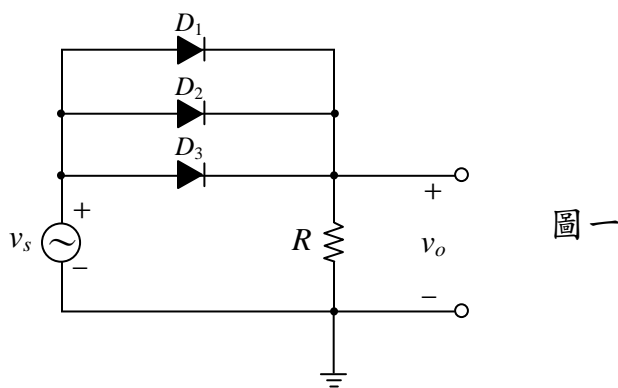
代號：70360 全一張  
70960 (正面)

類 科：專利師  
科 目：電子學  
考試時間：2小時

座號：\_\_\_\_\_

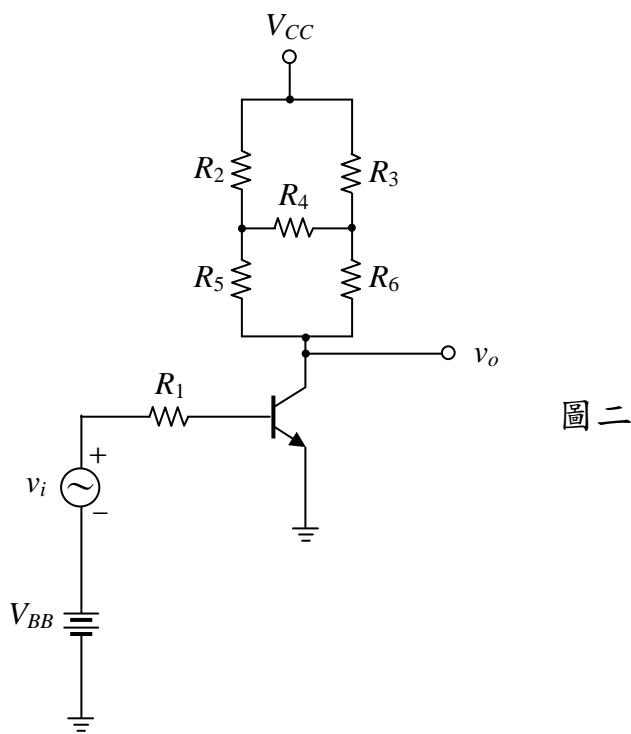
※注意：(一)不必抄題，作答時請將試題題號及答案依照順序寫在試卷上，於本試題上作答者，不予計分。  
(二)可以使用電子計算器。

- 一、如圖一所示，假設  $D_1, D_2, D_3$  為特性完全相同之二極體，其等效電路皆相同，其順向導通之等效電阻為  $r$ ，逆向等效電阻無限大，而切入電壓 (cut-in voltage) 為  $V_{D0}$ ，二極體之等效電路以片段式線性模型 (piecewise linear model) 來計算，請畫出此電路之輸入輸出關係圖 ( $v_s - v_o$ )，同時標示其斜率。(8分) 若  $v_s$  為一正弦波輸入，請將輸入及輸出電壓隨時間變化的波形關係，同時畫在一電壓-時間 ( $v-t$ ) 的座標圖上，同時說明兩組波形不同的原因及其電壓峰值之差異值。(12分)



- 二、請畫圖說明一 PNP 雙極性電晶體在工作模式 (active mode) 狀態，其電洞如何從射極移動到集極來產生電流，並請說明電洞在射極、基極及集極間的移動機制。(20分)

- 三、如圖二所示，假設  $R_1 = 200\text{ k}\Omega$ ， $R_2 = R_3 = R_4 = 3\text{ k}\Omega$ ， $R_5 = R_6 = 5\text{ k}\Omega$ ， $V_{BB} = 4\text{ V}$ ， $V_{CC} = 12\text{ V}$ ， $\beta = 120$ ，請計算此電路的電壓增益。(20分)



(請接背面)

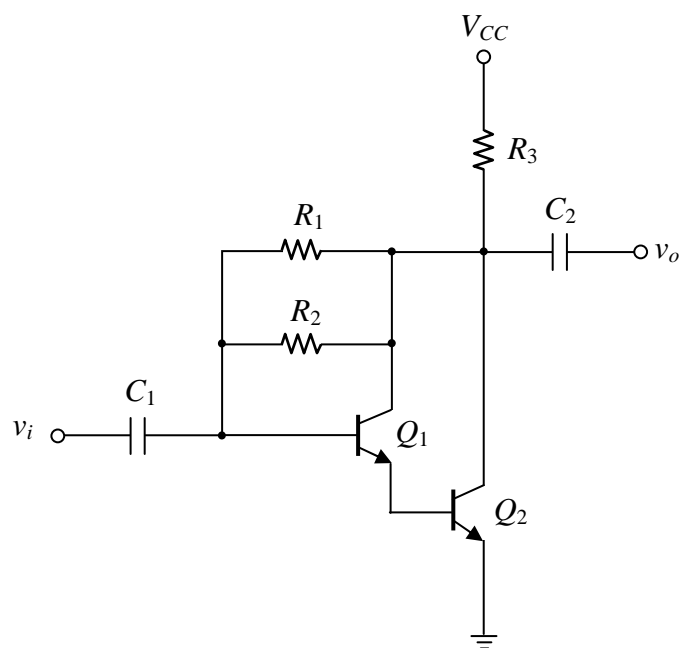
102年專門職業及技術人員高等考試律師、  
會計師、不動產估價師、專利師考試試題

代號：70360 全一張  
70960 (背面)

類 科：專利師  
科 目：電子學

四、請畫圖說明 flash A/D converter 之電路架構、操作原理及其優缺點 (特點)。(20 分)

五、如圖三所示，假設  $R_1 = R_2 = 4 M\Omega$ ， $R_3 = 2 k\Omega$ ， $C_1 = C_2 = \infty$ ， $V_{CC} = 6 V$ ， $\beta_1 = \beta_2 = 100$ ，  
請計算此電路的電壓增益。(20 分)



圖三