

100年公務人員特種考試一般警察人員考試、  
100年公務人員特種考試警察人員考試及 代號：71280  
100年特種考試交通事業鐵路人員考試試題

全一張  
(正面)

等 別：高員三級鐵路人員考試

類 科：電力工程

科 目：電力系統

考試時間：2 小時

座號：\_\_\_\_\_

※注意：(一)可以使用電子計算器。

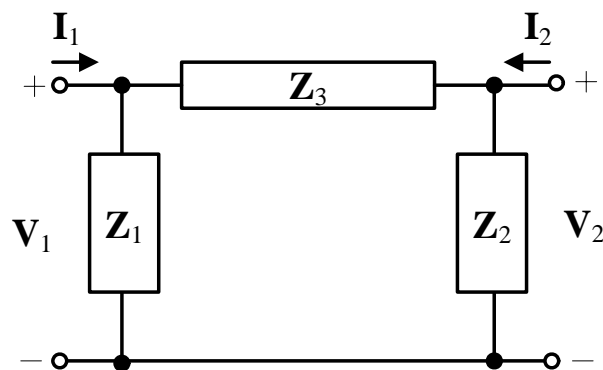
(二)不必抄題，作答時請將試題題號及答案依照順序寫在試卷上，於本試題上作答者，不予計分。

一、一部額定三相、300 MVA、13.2 kV、60 Hz、Y 連接、次暫態電抗  $X''=35\%$  之同步發電機，經由  $\Delta$ -Y 連接之變壓器連接至串聯電抗值為  $50 \Omega$  的輸電線上。試以輸電線的 200 MVA、115 kV 為基準，求出同步發電機、變壓器、輸電線的阻抗標么值，當該  $\Delta$ -Y 連接之變壓器是由：

(一)一具 13.8 kV( $\Delta$ )-120 kV (Y)、300 MVA、等效電抗  $X=5\%$  之三相變壓器所組成時；  
(10 分)

(二)三具 13.8 kV-69 kV、100 MVA、等效電抗  $X=5\%$  之單相變壓器所組成時。(10 分)

二、試求下圖網路的傳輸參數 (transmission parameters) 或 ABCD 參數。(20 分)



三、一個三相、480 V、60 Hz、正相序之平衡電源供電至一個三相平衡負載，該負載所吸收之功率為 400 kW、功率因數 0.8 落後。若將一個三相、300 kVAR、 $\Delta$  連接之平衡電容器組與該負載並聯，試求：

(一)負載之線電流大小。(5 分)

(二)電容器組之每相電容值。(5 分)

(三)電源所流出之線電流大小。(5 分)

(四)負載與電容器組合併的等效功率因數。(5 分)

四、兩部三相同步電動機共同連接至匯流排 A，其次暫態電抗分別為 0.6 標么及 0.4 標么，匯流排 A 經由  $0.05 \Omega$  的線路電抗連接至系統之匯流排 B 上。已知匯流排 B 之短路容量為 10 MVA、公稱電壓為 480 V。選取 480 V、2 MVA 為系統基準值，當匯流排 A 之電壓為 440 V 時，若不計負載電流，試求出匯流排 A 發生三相故障時之對稱有效電流初始標么值。(20 分)

(請接背面)

100年公務人員特種考試一般警察人員考試、  
100年公務人員特種考試警察人員考試及 代號：71280  
100年特種考試交通事業鐵路人員考試試題

全一張  
(背面)

等 別：高員三級鐵路人員考試

類 科：電力工程

科 目：電力系統

五、如下圖所示為一個三相、 $\Delta$ 連接之不平衡負載，其各相負載阻抗分別為 $Z_{AB}=5+j5\ \Omega$ 、 $Z_{BC}=5\ \Omega$ 、 $Z_{CA}=5-j5\ \Omega$ ，該負載連接至三相、240 V、60 Hz之負相序電源。試以線電壓相量 $V_{AB}$ 為參考，求出：

(一)三相負載之相電流相量。(6分)

(二)三相負載之線電流相量。(6分)

(三)三相負載所吸收之總實功率及總虛功率。(8分)

