

# 經濟部所屬事業機構 107 年新進職員甄試試題

類別：建築

節次：第三節

科目：1. 營建法規與實務 2. 建築計畫與設計

注意事項	<ol style="list-style-type: none"><li>1. 本試題共 2 頁(A4 紙 1 張)。</li><li>2. 可使用本甄試簡章規定之電子計算器。</li><li>3. 本試題分 6 大題，每題配分於題目後標明，共 100 分。須用藍、黑色鋼筆或原子筆在答案卷指定範圍內作答，不提供額外之答案卷，作答時須詳列解答過程，於本試題或其他紙張作答者不予計分。</li><li>4. 本試題採雙面印刷，請注意正、背面試題。</li><li>5. 考試結束前離場者，試題須隨答案卷繳回，俟本節考試結束後，始得至原試場或適當處所索取。</li><li>6. 考試時間：120 分鐘。</li></ol>
------	---

一、請依相關法令簡答下列建築用語：（每小題 5 分，共 20 分）

(一)地下建築物

(二)建築法適用地區

(三)選擇性招標

(四)室內裝修

二、依非都市土地使用管制規則，專案小組審查「山坡地」變更編定案件時，其興辦事業計畫範圍內之土地，於何者情形下，不得開發建築（7 分）？另請依建築技術規則，詳細說明不得開發建築之範圍為何（8 分）？

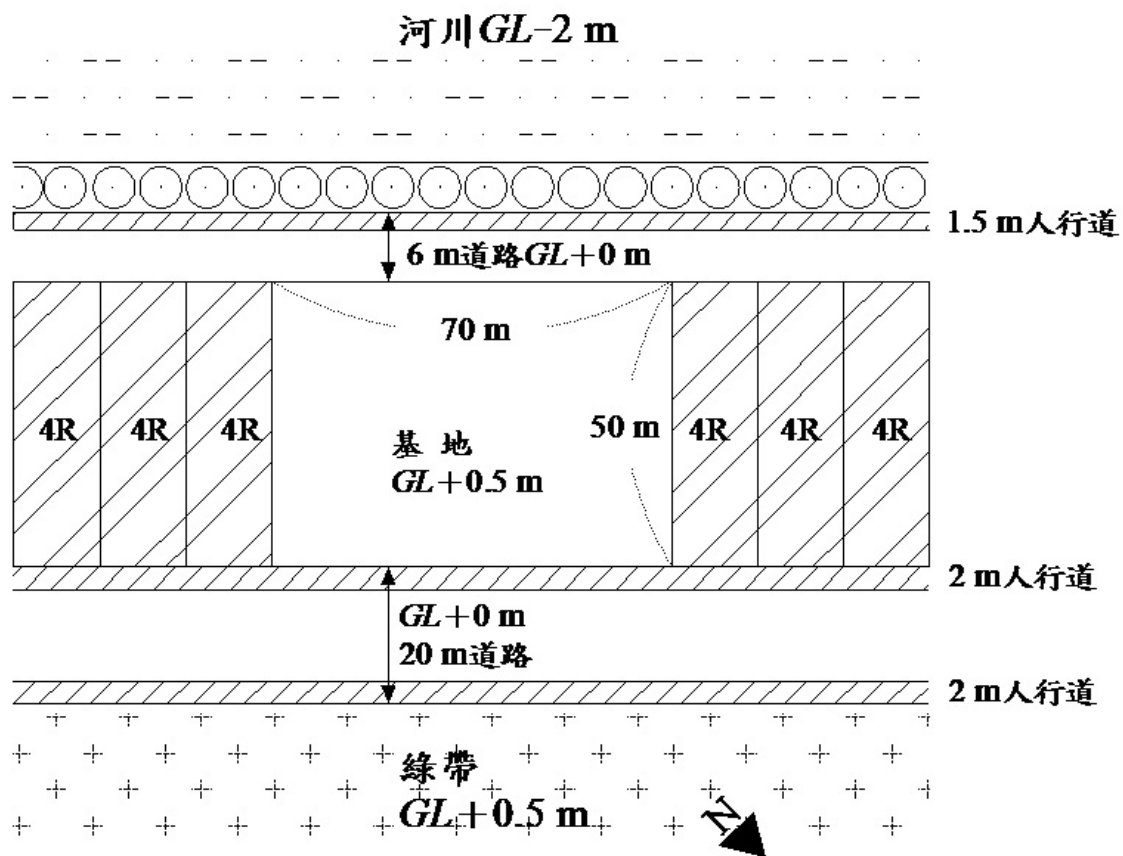
三、依據都市計畫法，都市計畫分為哪 3 種（3 分）？又擬定主要計畫書時，除須檢附計畫圖外，應視其實際情形，分別述明之事項為何（8 分）？都市計畫經發布實施後，遇何種情事時，當地主管機關應視實際情況迅行變更（4 分）？

四、依相關建築法規擬具都市設計審議報告書時，需述明之事項為何？請列舉 7 項事項。（7 分）

五、某公眾使用建築物(地上 2 層)須增設「無障礙轉折樓梯」，請依相關法規繪製 1 樓無障礙樓梯平面圖，並標示相關尺寸及材質(樓層高 3 米，剖面線高度 1.8 米)。（8 分）

六、某藝術基金會欲興建一處辦公大樓供基金會使用，部分樓層需具備藝術品儲藏與展示空間，部分辦公室空間可提供其他企業使用。基地位置毗鄰河川及綠帶，如【附圖】所示，夏季氣候屬高溫濕熱類型(本基地建蔽率 60%，容積率 300%)。(35 分)

- (一)請規劃本建物所需之空間，需包括辦公室、藝術展示、服務空間及其他適合空間(可圖示)，並說明各空間之本質定義、定性及外在氣候對策。(10 分)
- (二)請說明各空間之樓層分布、量體比例。(5 分)
- (三)請繪製本設計之剖立面等角透視圖。(20 分)



【附圖】