

臺灣菸酒股份有限公司 108 年從業職員及從業評價職位人員甄試試題
 甄試類別【代碼】：從業評價職位人員／電子電機【N6147-N6149】、電氣【N6150-N6152】
 專業科目 1：電子學

*入場通知書編號：_____

注意：①作答前先檢查答案卡，測驗入場通知書編號、座位標籤、應試科目是否相符，如有不同應立即請監試人員處理。使用非本人答案卡作答者，不予計分。
 ②本試卷一張雙面，四選一單選選擇題共 50 題，每題 2 分，共 100 分。限用 2B 鉛筆在「答案卡」上作答，請選出一個正確或最適當答案，答錯不倒扣分數；以複選作答或未作答者，該題不予計分。
 ③請勿於答案卡書寫應考人姓名、入場通知書編號或與答案無關之任何文字或符號。
 ④本項測驗僅得使用簡易型電子計算器（不具任何財務函數、工程函數、儲存程式、文數字編輯、內建程式、外接插卡、攝（錄）影音、資料傳輸、通訊或類似功能），且不得發出聲響。應考人如有下列情事扣該節成績 10 分，如再犯者該節不予計分。1.電子計算器發出聲響，經制止仍執意續犯者。2.將不符規定之電子計算器置於桌面或使用，經制止仍執意續犯者。
 ⑤答案卡務必繳回，違反者該節成績以零分計算。

【4】1.關於電容器，下列敘述何者正確？

- ①對交流訊號分析而言，可視為開路
- ②電容器無法阻隔直流成分
- ③電容器為儲存電荷的元件，以伏特(V)為單位
- ④電容器填充介質材料的不同，直接影響電容器的特性

【3】2.關於電感器，下列敘述何者錯誤？

- ①電感器是儲存磁能的元件
- ②電感器有抑制瞬間電流之能力
- ③多個電感元件之間有耦合磁通量無法形成變壓器
- ④電感線圈與電容器並聯可組成 LC 調諧電路

【1】3.有一脈波若其脈波寬度為 $2\mu s$ ，工作週期為 40%，則此脈波頻率為何？

- ① 200kHz
- ② 125kHz
- ③ 100kHz
- ④ 50kHz

【2】4.峰值為 $60\sqrt{3}$ 伏特之三角波電壓，其有效值為多少伏特？

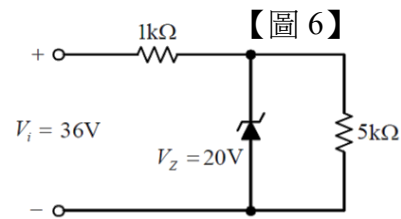
- ① 40
- ② 60
- ③ $30\sqrt{3}$
- ④ $30\sqrt{6}$

【2】5.有一共射極之電晶體，其偏壓於工作區測得 $I_C=1.47mA$ ， $I_E=1.50mA$ ，則該電晶體的 α 、 β 參數分別為何？

- ① $\alpha=0.49$ 、 $\beta=0.05$
- ② $\alpha=0.98$ 、 $\beta=49$
- ③ $\alpha=0.98$ 、 $\beta=55$
- ④ $\alpha=0.95$ 、 $\beta=0.48$

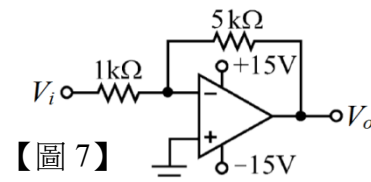
【3】6.如【圖 6】所示稽納二極體 $V_Z=20V$ ，請問其工作於什麼區？

- ①負電阻區
- ②順向區
- ③崩潰區
- ④截止區



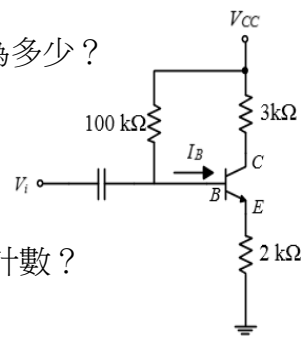
【3】7.假設運算放大器為理想特性【圖 7】所示，當 $V_i = -5V$ 時，則 V_o 應為何？

- ① -25 V
- ② -20 V
- ③ 15 V
- ④ 25 V



【1】8.如【圖 8】所示 $V_{BE}=0.7V$ ，當 $V_{CC}=20.7V$ ， $\beta=49$ 時，則基極電流 I_B 為多少？

- ① 0.1 mA
- ② 0.2 mA
- ③ 0.08mA
- ④ 0.01mA



【3】9.一般頻率計數器是利用下列哪一種電路，將待測訊號輸入轉換為脈波來計數？

- ①微分電路
- ②積分電路
- ③施密特觸發電路
- ④無穩態振盪電路

【圖 8】

【2】10.關於共模拒斥比(CMRR)的定義，下列敘述何者錯誤？

- ①差模增益與共模增益之比值
- ② CMRR 值越小，表示排除雜訊能力越強
- ③理想的 CMRR 值是無限大
- ④ CMRR 值是衡量抑制兩端輸入訊號共模部分的一個參數

【4】11.關於場效電晶體，下列敘述何者錯誤？

- ①傳導電流僅由多數載子負責
- ②傳導電流之大小由靜電場控制
- ③輸入阻抗一般較雙極性接面晶體 BJT 還高
- ④載子為電洞者稱為 N 通道

【2】12.關於雙極性接面電晶體之共射極偏壓組態的特性，下列敘述何者錯誤？

- ①功率增益較共基極和共集極大
- ②基極輸入信號與集極輸出信號同相位
- ③較共基極和共集極輸出阻抗高
- ④可同時應用於電壓與電流放大

【2】13.電晶體的三種組態放大電路，其輸出阻抗何者最大？

- ①共射極
- ②共基極
- ③共集極
- ④共振極

【1】14.關於 RC 耦合放大器，下列敘述何者錯誤？

- ①低頻時，耦合電容抗會減少交流損失
- ②易隔離兩級間直流電壓的相互干擾
- ③頻率響應良好，適合工作在中頻範圍
- ④體積較小，不似變壓器的大體積

【3】15.關於 OPA 的理想特性，下列敘述何者錯誤？

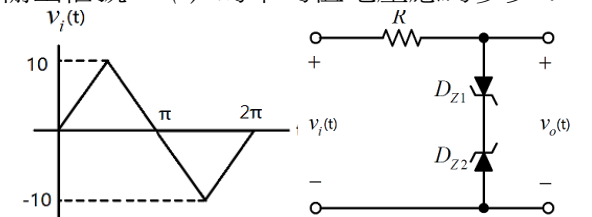
- ① CMRR 無限大
- ②頻寬無限大
- ③輸出阻抗無限大
- ④開路增益無限大

【3】16.若 NPN 電晶體在工作區，則下列何者條件成立？

- ① BE 接面需順偏，BC 接面需順偏
- ② BE 接面需逆偏，BC 接面需順偏
- ③ BE 接面需順偏，BC 接面需逆偏
- ④ BE 接面需逆偏，BC 接面需逆偏

【4】17.如【圖 17】所示，為兩個稽納二極體所構成截波電路，其輸入信號為 $V_i(t)$ ，稽納二極體之順向偏壓為 1V，而其在反偏之崩潰電壓分別為 $V_{Z1}=3V$ 與 $V_{Z2}=5V$ ，則輸出信號 $V_o(t)$ 的平均值電壓應為多少？

- ① -0.4V
- ② 0.3V
- ③ 0.4V
- ④ 0.5V



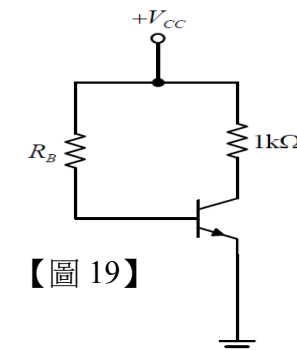
【圖 17】

【4】18.關於偏壓電路，下列敘述何者正確？

- ①分壓偏壓電路之工作點會因 β 值之差異而產生偏移，因此穩定性較差
- ②集極回授式偏壓電路之基極電阻須接至 V_{CC}
- ③固定偏壓是溫度變化時最佳的偏壓方式
- ④射極回授式偏壓電路之射極電阻產生的負回授有自動調整基極電流的功能

【4】19.如【圖 19】所示之電路，若電晶體 $\beta=100$ 、 $V_{BE}=0.7V$ ， $V_{CC}=20V$ ，則 R_B 電阻應選用多少，才能使電晶體工作在飽和區？(提示：飽和區為 $V_{CE}=0V$ 且 $\beta I_B > I_C$)

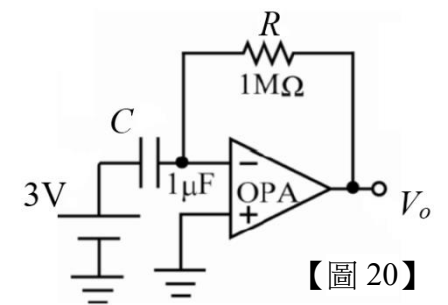
- ① 150kΩ
- ② 120kΩ
- ③ 100kΩ
- ④ 90kΩ



【圖 19】

【1】20.如【圖 20】所示，求 $V_o = ?$

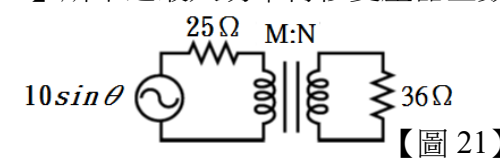
- ① 0V
- ② -3V
- ③ 3V
- ④ 15V



【圖 20】

【3】21.【圖 21】所示之最大功率轉移變壓器匝數比值 M:N 為何？

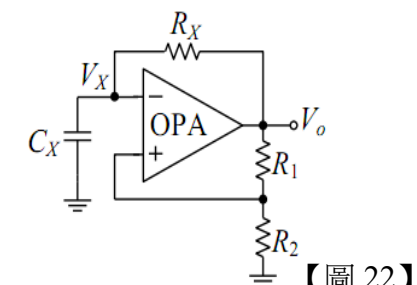
- ① 25/36
- ② 5/36
- ③ 5/6
- ④ 6/5



【圖 21】

【2】22.如【圖 22】所示電路，當發生振盪時， V_o 的輸出波形為何？

- ①直流
- ②方波
- ③正弦波
- ④三角波



【圖 22】

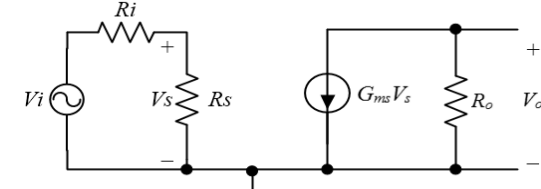
【請接續背面】

【3】23.有一差動放大器，若輸入 $V_1=150\ \mu\text{V}$ ， $V_2=70\ \mu\text{V}$ ，且此放大器之共模增益 $A_{cm}=10$ ，共模拒斥比 $\text{CMRR}=20\text{dB}$ ，則其輸出電壓為多少？

- ① 81.1 mV ② 11.8 mV ③ 9.1 mV ④ 5.1 mV

【4】24.如【圖 24】所示， $R_i=2\ \text{k}\Omega$ 、 $R_o=5\ \text{k}\Omega$ ，轉導放大器之阻抗 $R_s=2\ \text{k}\Omega$ ，轉導增益 $G_{ms}=2\ \text{mA/V}$ ，則 $V_o/V_i=?$

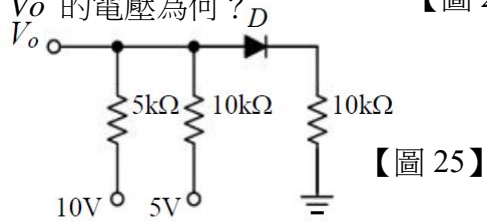
- ① 10
② 5
③ -10
④ -5



【圖 24】

【4】25.如【圖 25】所示電路中，若二極體切入電壓為 0.6V，則 V_o 的電壓為何？

- ① 3.9V
② 4.25V
③ 6.1V
④ 6.4V



【圖 25】

【3】26.當 n 型半導體受熱後，所產生之新載子以何者較多？

- ① 電洞 ② 電子 ③ 電洞與電子一樣多 ④ 不會產生新載子

【1】27.關於外質半導體的敘述，下列何者錯誤？

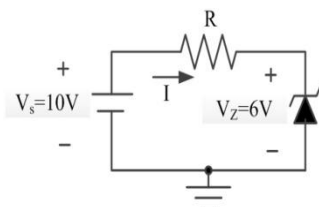
- ① p 型半導體中的多數載子是電子 ② 施體雜質又稱為 n 型雜質
③ 受體可提供額外電洞 ④ n 型半導體可提供額外電子

【4】28.關於稽納二極體(zener diode)的敘述，下列何者錯誤？

- ① 可用於整流 ② 主要是操作於崩潰區
③ 可用於穩壓 ④ 用於穩壓時，需操作在順向偏壓下

【1】29.如【圖 29】所示電路，若稽納二極體的崩潰電壓 $V_z=6\text{V}$ ，其電流限制在 10mA，則電阻 R 應該選用以下何值？

- ① 0.4k Ω ② 4k Ω ③ 6k Ω ④ 8k Ω



【圖 29】

【2】30. BJT 操作在下列何種情形下， $I_C \cong I_E$ ？

- ① 飽和區 ② 作用區 ③ 反向區 ④ 截止區

【4】31.下列何者為達靈頓電路之特點？

- ① 輸入阻抗低 ② 輸出阻抗高 ③ 電壓增益高 ④ 電流增益高

【2】32.若一 npn 的 BJT 在主動區操作，其 $\alpha=0.98$ ，則其 β 應為何？

- ① 39 ② 49 ③ 59 ④ 69

【2】33.最基本的電流鏡(current mirror)電路包括下列何者？

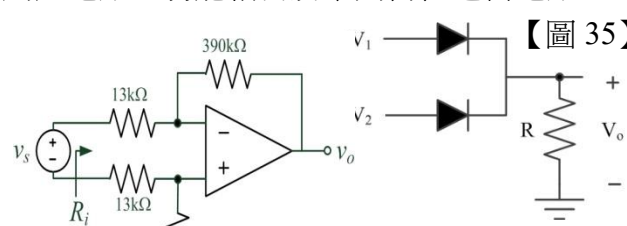
- ① 2 個電阻及 1 個 BJT ② 2 個 BJT 及 1 個電阻
③ 2 個 BJT 接成 2 個二極體 ④ 1 個電阻及 1 個 BJT

【4】34.某一放大器之電壓增益為 100，頻寬為 20kHz，若利用負回授將頻寬增加為 50kHz，則此放大器之電壓增益變為多少？

- ① 200 ② 140 ③ 100 ④ 40

【4】35.如【圖 35】所示電路，若 V_1 及 V_2 皆為輸入(0V 或 5V)，則此電路之功能相當於下列何種邏輯電路？

- ① NAND
② NOR
③ AND
④ OR



【圖 35】

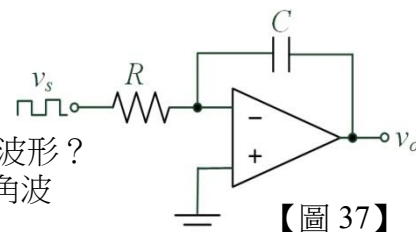
【3】36.如【圖 36】所示電路，此放大器之輸入電阻約為何？

- ① 13k Ω
② 390 k Ω
③ 26 k Ω
④ 806 k Ω

【圖 36】

【4】37.如【圖 37】所示電路，若輸入 v_s 為方波，則此電路之輸出 v_o 應為何種波形？

- ① 方波 ② 突波 ③ 弦波 ④ 三角波



【圖 37】

【4】38.關於正回授電路的特性，下列何者正確？

- ① 增加系統穩定度 ② 增加系統頻寬 ③ 降低雜訊干擾 ④ 產生週期性信號

【4】39.下列何種電路會一直維持在不穩定的狀態？

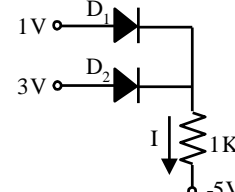
- ① 單穩態多諧振盪器 ② 雙穩態多諧振盪器 ③ 三穩態多諧振盪器 ④ 無穩態多諧振盪器

【2】40.若振盪器中有 RC 相移電路，至少需要幾級 RC 相移電路才能產生振盪？

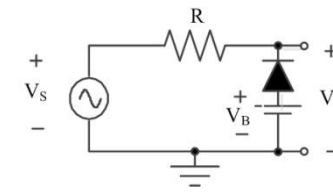
- ① 四 ② 三 ③ 二 ④ 一

【4】41.如【圖 41】，若 D_1 、 D_2 為理想二極體，在順向導通時之跨壓值皆為 0V，試求流經電阻 1k Ω 之電流 I 為何？

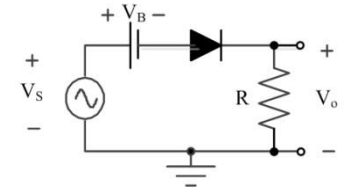
- ① 1mA ② 2mA ③ 4mA ④ 8mA



【圖 41】



【圖 42】



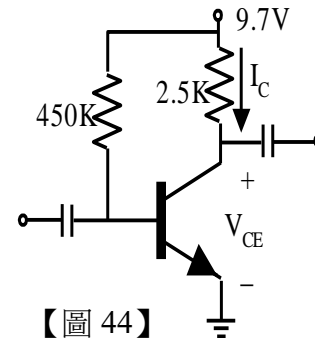
【圖 43】

【2】42.如【圖 42】所示電路，若 $V_s=4\sin\omega t\ \text{V}$ ， $V_B=2\text{V}$ ，二極體可視為理想元件，則輸出電壓 V_o 之最低值為何？

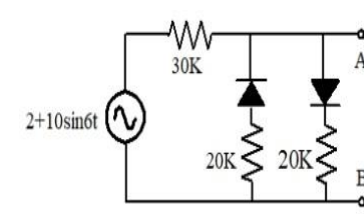
- ① 1V ② 2V ③ 3V ④ 4V

【2】43.如【圖 43】所示電路，若 $V_s=4\sin\omega t\ \text{V}$ ， $V_B=2\text{V}$ ，二極體可視為理想元件，則輸出電壓 V_o 之最高值為何？

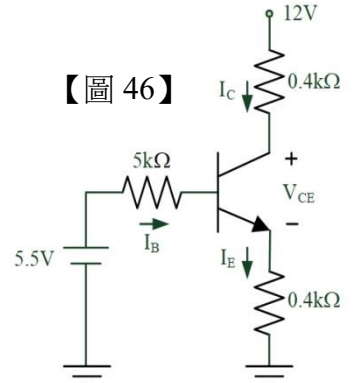
- ① 1V
② 2V
③ 3V
④ 4V



【圖 44】



【圖 45】



【圖 46】

【1】44.【圖 44】之偏壓電路中，若電晶體操作在作用區，且其 $V_{BE}=0.7\text{V}$ ， $\beta=150$ ，試求 $I_C=?$

- ① 3mA ② 4mA ③ 5mA ④ 6mA

【3】45.【圖 45】之二極體均具有理想特性，則 V_{AB} 的最高電壓值約為多少？

- ① 2.8V ② 3.5V ③ 4.8V ④ 6V

第 46-47 題為題組題

【3】46.如【圖 46】所示電路，若 BJT 之 $V_{BE(on)}=0.5\text{V}$ ， $\beta=49$ ，則 I_B 約為何？

- ① 20mA ② 2mA ③ 0.2mA ④ 0.02mA

【4】47.承上題，則 V_{CE} 約為何？

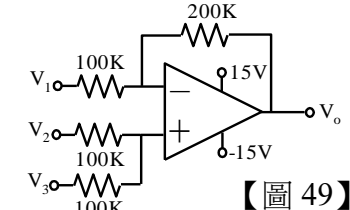
- ① 1.08V ② 2.08V ③ 3.08V ④ 4.08V

【4】48.如【圖 48】所示電路，若 $v_1=5\text{mV}$ ， $v_2=3\text{mV}$ ，則 v_o 為何值？

- ① 60mV ② 30mV ③ -30mV ④ -60mV

【1】49.在【圖 49】的電路中，若 $V_1=1\text{V}$ 、 $V_2=1\text{V}$ 、 $V_3=-1\text{V}$ ，則 $V_o=?$

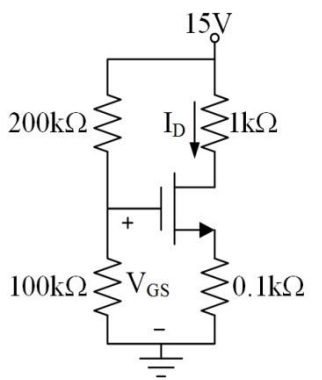
- ① -2V ② -3V ③ -4V ④ -5V



【圖 49】

【1】50.【圖 50】所示電路中， $I_D=20\text{mA}$ ，則 $V_{GS}=?$

- ① 3V ② 4V ③ 5V ④ 6V



【圖 50】