

考試別：關務人員考試

等別：三等考試

類科：機械工程

科目：工程力學（包括靜力學、動力學與材料力學）

考試時間：2小時

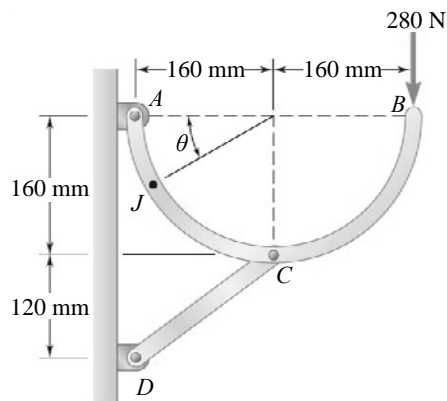
座號：_____

※注意：(一)可以使用電子計算器。

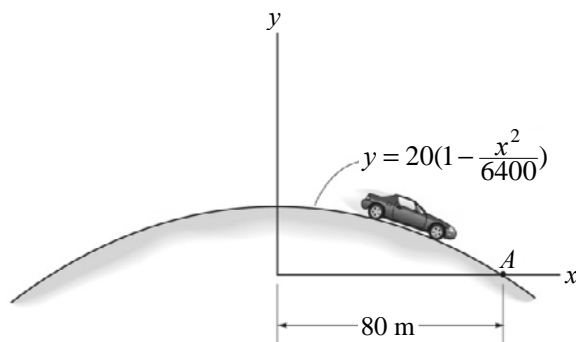
(二)不必抄題，作答時請將試題題號及答案依照順序寫在試卷上，於本試題上作答者，不予計分。

(三)本科目除專門名詞或數理公式外，應使用本國文字作答。

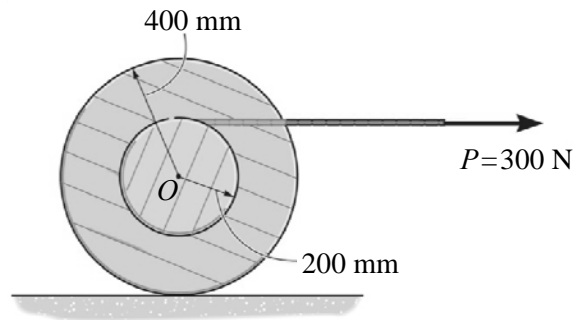
一、如圖所示之機架結構，其中半圓結構件上承受 280 N 之負載，試求在 $\theta = 30^\circ$ 處之 J 點位置截面的內部彎矩。（20 分）



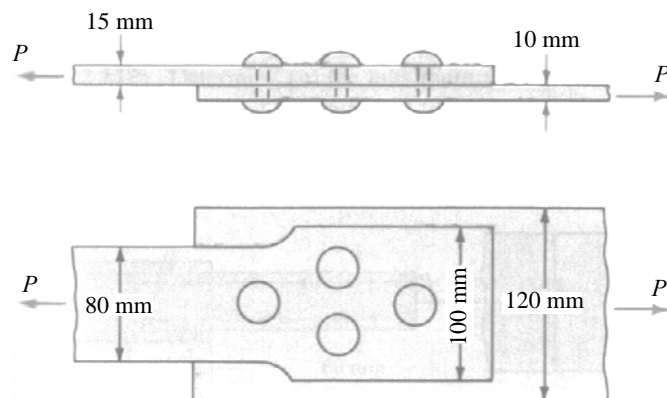
二、有一 800 kg 質量之汽車駛過一具有拋物線輪廓之山丘，如圖所示，當汽車於 A 點處其速度為 9 m/s、加速度為 3 m/s^2 ，假設汽車可視為一質點，試求當下汽車與山丘地面間分別之正向作用力與切線摩擦力。（20 分）



- 三、如圖所示之纜繩承受一固定之拉力 $P=300\text{ N}$ ，而使捲軸從靜止開始滾動而不滑動。捲軸總質量為 100 kg 、對質心 O 之迴轉半徑為 275 mm 。試求當捲軸質心 O 前進 1.5 m 時，捲軸之角速度。（20分）



- 四、如圖所示之兩塊平板由 4 顆直徑 20-mm 鉚釘連接，假設力量由 4 顆鉚釘平均承擔，且此接頭材料中的剪應力（shear stress）、拉伸應力（tensile stress）、承壓應力（bearing stress）分別都不能超過 80 MPa 、 100 MPa 、 120 MPa ，則此接頭所能承受之最大負載 P 為多少？（20分）



- 五、如圖之外伸樑，其樑截面如右側所示，試求此樑中之最大橫向剪力與橫向剪應力（transverse shear stress）。（20分）

