

類 科：機械工程

科 目：機械設計概要

考試時間：1 小時 30 分

座號：\_\_\_\_\_

※注意：(一)可以使用電子計算器。

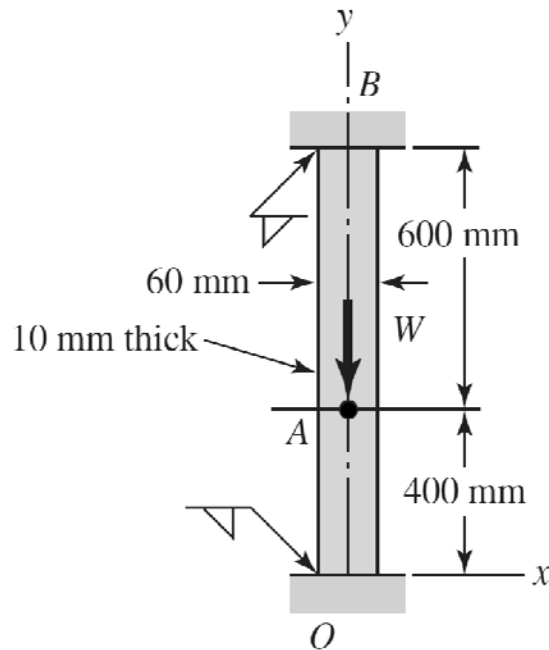
(二)不必抄題，作答時請將試題題號及答案依照順序寫在試卷上，於本試題上作答者，不予計分。

(三)本科目得以本國文字或英文作答。

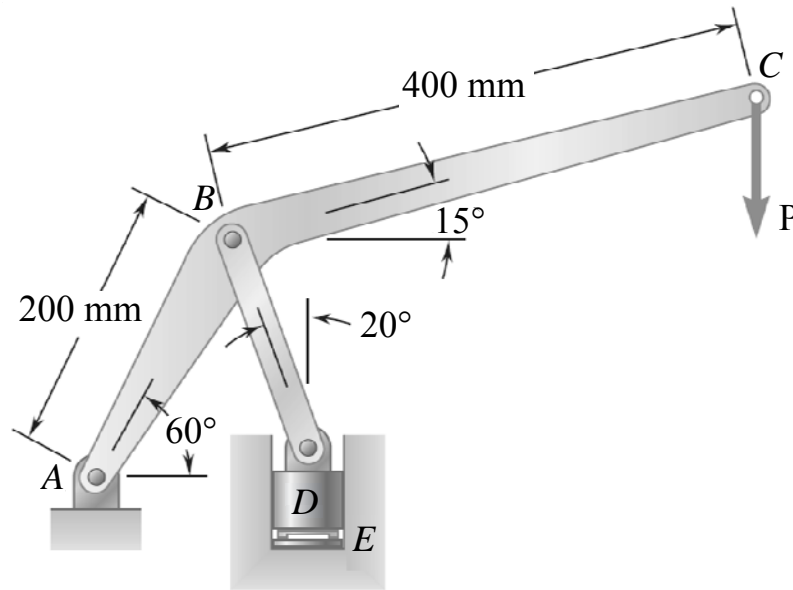
一、有一對壓力角為  $20^\circ$ 、模數為 2 之內接正齒輪系，環齒輪有 40 齒為主動輪，小齒輪為從動輪，速比為 4，試求：小齒輪之齒數、中心距、小齒輪之基圓半徑、小齒輪對環齒輪之扭矩比。(20 分)

二、經由馬達帶動兩個平皮帶輪組成的傳動系統，皮帶輪直徑均為 0.1 m，摩擦係數均為 0.2，最大軸負荷為 600 N，試求：緊邊和鬆邊張力的最大值為若干 N？若轉速為 2000 rpm，則最大輸出功率為若干 kW？(20 分)

三、如圖所示之長方體鋁桿 ( $E = 71.7 \text{ GPa}$ )，受力  $W = 4 \text{ kN}$  於 A 點，試求：O 點及 B 點的反作用力各為若干 kN？A 點之變形量為若干 mm？(20 分)



四、如圖所示之衝壓機，已知  $P = 250 \text{ N}$ ，試求： $D$  點的垂直作用力為若干  $\text{N}$ ？  
 $A$  點之反作用力大小為若干  $\text{N}$ ？（20 分）



五、公稱基本尺寸為  $20.000 \text{ mm}$ ，最小餘隙為  $10 \mu\text{m}$ ，最大餘隙為  $50 \mu\text{m}$ ，  
軸之公差為  $15 \mu\text{m}$ ，孔之公差為  $25 \mu\text{m}$ ，若採用雙向公差，試問：採用  
基軸制時軸和孔之尺寸各為多少？採用基孔制時軸和孔之尺寸各為  
多少？（20 分）