

中華郵政股份有限公司 110 年職階人員甄試試題

職階／甄選類科【代碼】：專業職（一）／營建工程(1)【S0214】、營建工程(2)【S0215】、
營建工程(3)【S0216】、營建工程(4)【S0217】、
營建工程(5)【S0218】、營建工程(6)【S0219】、
營建工程(7)【S0220】

第一節／專業科目（1）：營建法規與施工估價概要

*入場通知書編號：_____

注意：①作答前先檢查答案卷，測驗入場通知書編號、座位標籤、應試科目等是否相符，如有不同應立即請監試人員處理。使用非本人答案卷作答者，該節不予計分。
②本試卷為一張單面，非選擇題共 4 大題，每題 25 分，共 100 分。
③非選擇題限以藍、黑色鋼筆或原子筆於答案卷上採橫式作答，並請依標題指示之題號於各題指定作答區內作答。
④請勿於答案卷上書寫姓名、入場通知書編號或與答案無關之任何文字或符號。
⑤本項測驗僅得使用簡易型電子計算器(不具任何財務函數、工程函數、儲存程式、文數字編輯、內建程式、外接插卡、攝(錄)影音、資料傳輸、通訊或類似功能)，且不得發出聲響。應考人如有下列情事扣該節成績 10 分，如再犯者該節不予計分。1.電子計算器發出聲響，經制止仍執意續犯者。2.將不符規定之電子計算器置於桌面或使用，經制止仍執意續犯者。
⑥答案卷務必繳回，未繳回者該節以零分計算。

※計算題未列出計算過程者，不予計分。

第一題：

營造業施工現場受人、機、料等複雜因素之影響，故須設有專任並符合專業證照要求之工地主任，否則稍有不慎，即會發生諸如日前台鐵太魯閣號的嚴重意外事故。請說明營造業法所定義之工地主任及其應負責辦理工作有哪些？【25 分】

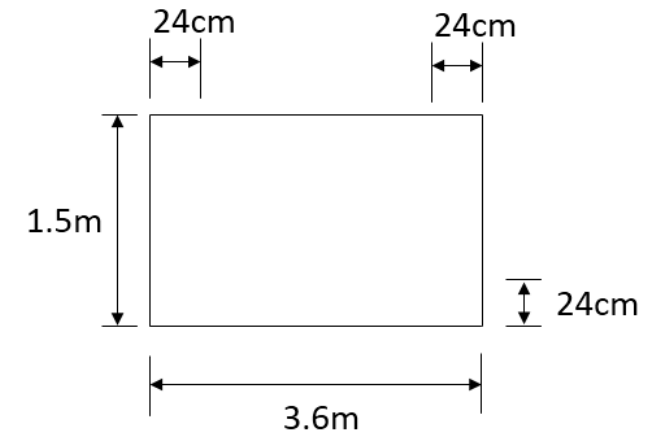
第二題：

請說明「一般倫理」與「專業倫理」之意涵差異，並說明行政院公共工程委員會所推動之「工程倫理」相關內容。【25 分】

第三題：

如【圖三】所示，有一圓形水槽施工置於地面，高度為 1.5m，外徑為 3.6m，槽壁及槽底厚度均為 24cm，槽底與槽壁混凝土分開灌漿，請回答下列問題：

- (一) 模板面積為何？【3 分】
- (二) 混凝土量為何？【3 分】
- (三) 水槽內如裝海水時，靠近海水側之鋼筋最小保護層應設計多少厚度？【5 分】
- (四) 水槽內如裝自來水時，靠近自來水側之鋼筋最小保護層應設計多少厚度？【5 分】
- (五) 模板每平方公尺為 520 元，請問需要花費多少模板費用？（損耗量不用考慮）【9 分】



【圖三；圓形水槽立面圖】

第四題：

石膏磚之高度為 35cm、寬度為 60cm 及厚度為 15cm，橫縫及豎縫皆為 1cm 寬，密度為 980kg/m³，請回答下列問題：

- (一) 一面 10 坪之牆面，其牆面厚度為 15cm 時，至少需要多少塊石膏磚？【5 分】
- (二) 石膏磚之總重量為何？【5 分】
- (三) 每輛卡車一次可搬運 2.05 公噸，請問要幾輛卡車才可搬運完成？【5 分】
- (四) 每輛卡車搬運費為 3,680 元，請問運費總共要花費多少元？【10 分】