

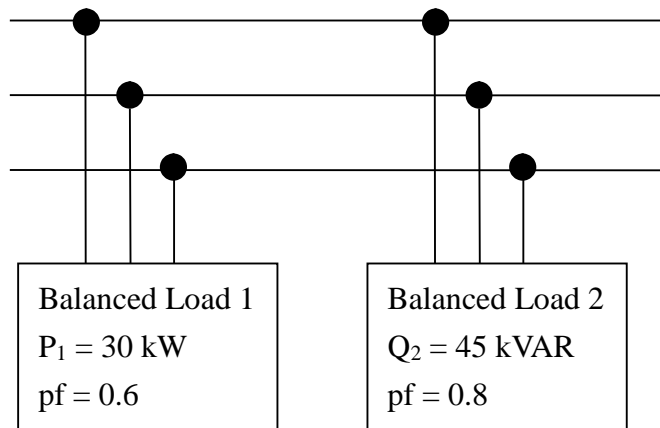
109年公務人員特種考試警察人員、 一般警察人員考試及109年特種考試 交通事業鐵路人員考試試題

考試別：鐵路人員考試
等別：高員三級考試
類科別：電力工程、電子工程
科目：電路學
考試時間：2小時

座號：_____

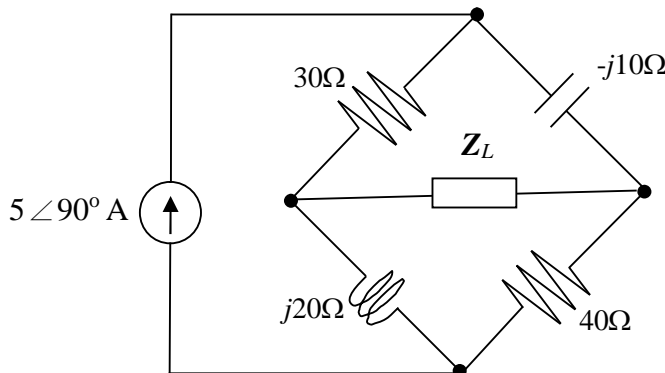
※注意：(一)可以使用電子計算器。
(二)不必抄題，作答時請將試題題號及答案依照順序寫在試卷上，於本試題上作答者，不予計分。
(三)本科目除專門名詞或數理公式外，應使用本國文字作答。

一、在圖一電路中，有兩個平衡負載連接到 240-kVrms 60-Hz 三相電源，試求出這個組合負載之總複數功率 (total complex power) (S) 與總線電流 (total line current)。(20 分)



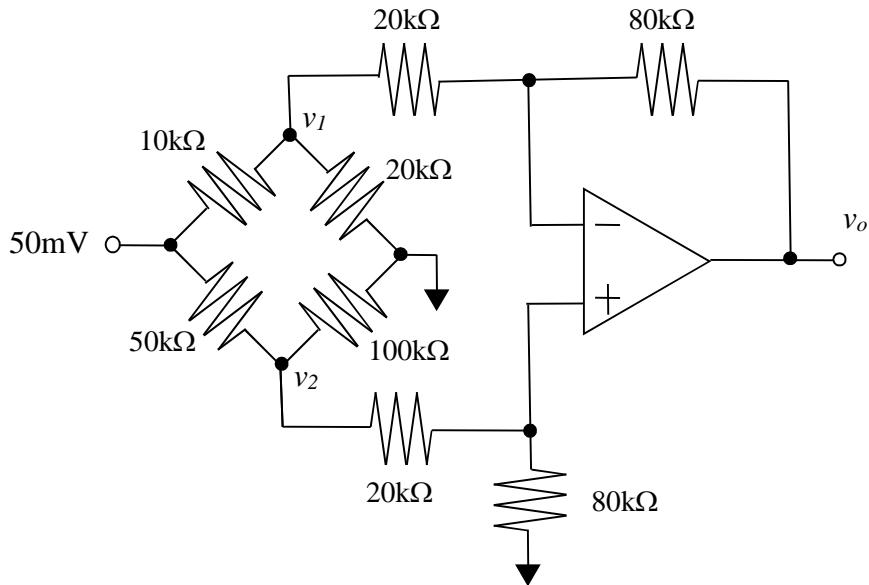
圖一

二、在圖二電路中， Z_L 為多少時，可以獲得最大功率轉移，其最大功率為多少？(20 分)



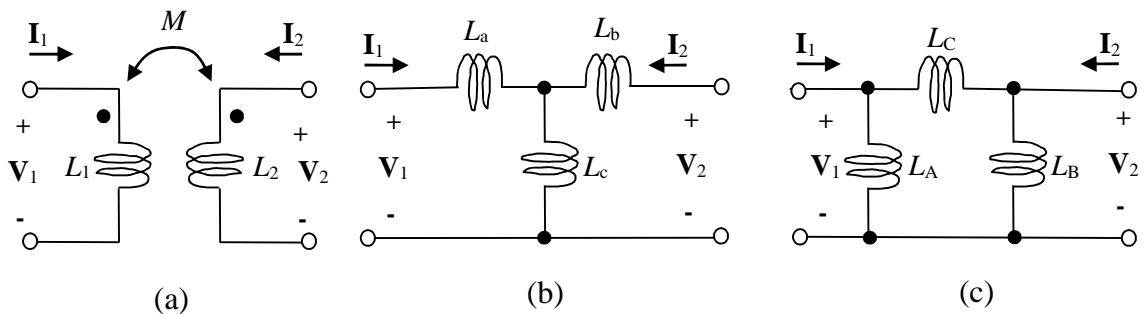
圖二

三、在圖三的理想運算放大器電路中，試求出輸出電壓 v_o 。(20分)



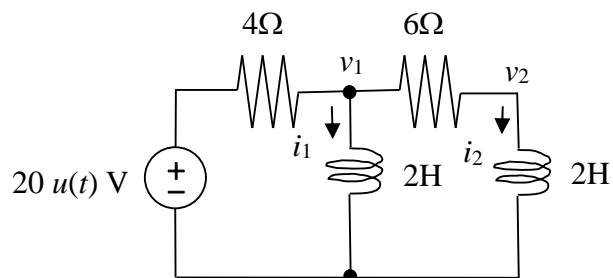
圖三

四、在圖四(a)之線性變壓器電路中，試求圖四(b)等效 T 電路之 (L_a, L_b, L_c) 與圖四(c)等效 π 電路之 (L_A, L_B, L_C) ，其中等效 T 電路之關係為 $V=[M]I$ ，等效 π 電路之關係為 $I=[M]V$ 。(20分)



圖四

五、在圖五的電路中，試求出 i_1 與 $i_2, t > 0$ 。(20分)



圖五