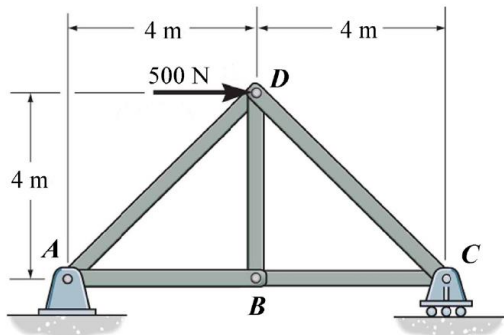


桃園大眾捷運股份有限公司 107 年度新進人員甄試試題

專業科目：機械概論	測驗時間：11:00-12:00	卷別：A
招募類科：維修類組(維修機械類、維修軌道類)、原住民類組(維修軌道類)		

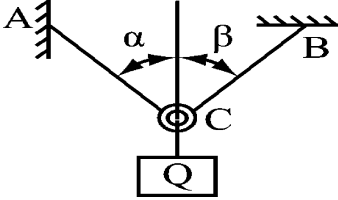
※注意：本卷試題每題為四個選項，全為單一選擇題，請選出一個正確或最適當的答案，依題號清楚劃記，複選作答者，該題不予計分。全份共計 50 題，每題 2 分，須用 2B 鉛筆 在答案卡上依題號清楚劃記，於本試題卷上作答者，不予計分。測驗僅得使用簡易型電子計算器(招生簡章公告可使用之計算機)，但不得發出聲響，亦不得使用智慧型手機之計算機功能，其它詳如試場規則。

- (D)三連桿所組成的連桿組，不能稱為機構的原因是 (A)三桿不能承受大負載 (B)缺少一固定之連桿 (C)幾乎沒有機械利益 (D)各桿之間不能作相對運動
- (B)單式輪系中之惰輪其作用在於： (A)改變輪系值大小 (B)改變從動輪轉向 (C)改變轉速 (D)以上皆是
- (C)繩索、鏈條、皮帶等屬於： (A)剛性傳動機構 (B)流體傳動機構 (C)撓性傳動機構 (D)軟性傳動機構
- (C)以下關於蝸桿蝸輪組之敘述何者有誤： (A)可提供高減速比 (B)具有自鎖效果 (C)通常以蝸輪作為主動件 (D)常見於電梯用之減速機
- (C)下圖桁架中 BD 構件所承受之力為 (A)500 N (B)250 N (C)0 N (D)400 N



- (C)關於板金之回彈現象何者正確： (A)選用降伏强度高之材質可減小回彈 (B)彎曲半徑相同情況下，材料越厚回彈量越大 (C)可用局部壓縮法改善回彈現象 (D)以上皆是
- (A)關於鉚接之敘述何者錯誤： (A)鉚接所結合之板材必須材質相同 (B)鉚接過程無熱應力產生，故不會導致板材之熱變形 (C)鉚接之氣密性較焊接為差 (D)鉚接常見之方式有搭接與對接
- (C)以「視點」→「投影面」→「物體」之關係而投影視圖的圖法，稱為 (A)第一角法 (B)第二角法 (C)第三角法 (D)第四角法
- (B)有關材料試驗之故述，何者不正確？ (A)拉伸試驗可用以求得材料之彈性模數 (Modulus of elasticity) (B)用砂紙研磨金相試片時，要沿同一方向研磨 (C)碳鋼之金相觀察實驗所常甲的 Nital 腐蝕液，是以硝酸和酒精調配而成 (D)洛氏硬度試驗之數值，可直接由洛氏硬度試驗機上讀取
- (B)要攻 M12×1.5 的公制螺紋，鑽孔時應使用那一尺寸的鑽頭？ (A)10 (B)10.5 (C)11 (D)12
- (B)何者是有關斜角滾珠軸承(angular contact ball bearing)的錯誤認知？ (A)可同時承受徑向與軸向負荷 (B)接觸角愈小，能承受軸向推力負荷的能力就愈大 (C)單個軸承只能承受單方向軸向推力 (D)要承受雙方向軸向推力，可將兩個單列軸承配對使用
- (A)當繪製一個機械物體時，含最少虛線且最能表達該物體外型特徵的視圖，應選擇作為下列哪個視圖？ (A)前視圖 (B)上視圖 (C)左側視圖 (D)右側視圖
- (A)萬向接頭 (Universal Coupling) 係在主動件與從動件斜交時常用之聯結器，在汽車傳動機構或工廠機械上常見 2 個接頭成對使用，其原因為何？ (A)確保主動件與從動件具相同轉速 (B)增加主動件與從動件之轉速比 (C)降低主動件與從動件之振動與噪音 (D)可增加主動件與從動件間額外之扭力

14. (送分；答案應為 1500N) 有一圓盤離合器，若其摩擦係數為 0.2，圓盤外徑 120 mm、內徑 40 mm，假設均勻磨耗，欲傳動扭矩 12 N·m 時，則所需之軸向推力為多少 N？ (A)250 (B)500 (C)750 (D)1000
15. (D) 有關氣、油壓傳動的敘述，下列何者錯誤？ (A) 氣壓不必有迴路系統 (B) 油壓傳動之正確性較高 (C) 氣壓傳動之速度較快 (D) 油壓較容易過負載而損及機件
16. (D) 如圖所示，若 $\alpha=45^\circ$ ， $\beta=30^\circ$ ，試求在平衡狀態時，Q 力與 BC 繩之比值為 (A)0.732 (B)1 (C)0.707 (D)1.366



17. (A) 有一長度為 L 之懸臂樑承受均布負荷，若左端為固定端，則樑上最大彎矩發生在何處？ (A) 固定端 (B) 距左端 $0.5L$ 處 (C) 距左端 $0.25L$ 處 (D) 自由端
18. (C) 一樑承受均布載重時，下列何者正確？ (A) 樑內部只受到正交應力而無剪應力 (B) 樑內部只受到剪應力而無正交應力 (C) 樑內部同時受到正交應力與剪應力 (D) 樑所受的剪應力在樑的上、下表面最大
19. (D) 一質量 0.2kg 之球，以一繩繫之，作半徑 0.2m 之直立圓周運動，則其在最高點的切線速度最小需為多少 m/sec 才能保持圓周運動？ (A)0.8 (B)1 (C)1.2 (D)1.4
20. (A) 分厘卡可加適當量測壓力的部位是 (A) 棘輪停止器 (B) 卡架 (C) 襯筒 (D) 外套筒
21. (C) 鋸條規格「 $300 \times 12.7 \times 0.63-14T$ 」，其中英文字母「T」代表 (A) 齒數 (B) 抗拉張力 (C) 壓應力 (D) 以上皆非
22. (D) 以車床車削一實心圓桿之外徑，此桿之直徑為 50mm，長度為 500mm，切削長度為 420mm，則下列何種夾持方式最適合？ (A) 夾頭單邊夾持 (B) 花盤夾持 (C) 套軸夾持 (D) 兩頂心間夾持
23. (A) 一共軛嚙合之漸開線正齒輪對，除了壓力角相等外尚需滿足下列何種條件？ (A) 周節相等 (B) 節徑相等 (C) 基圓相切 (D) 齒根圓角相等
24. (D) 下列有關壓力之敘述，何者有誤？ (A) 壓力為接觸力 (B) SI 單位系統中，壓力單位為 MPa (C) 在靜止流體中之水壓，各方向之大小皆相同 (D) 一大氣 M 之壓力約可將水柱提升 760 公分
25. (A) 一螺距 6 mm 以單螺紋導桿帶動之螺桿傳動機構，若螺桿轉速為 200RPM，則其傳動套筒之線性速度為 cm/sec。 (A)2 (B)5 (C)10 (D)20
26. (A) 軸與滑動軸承之對偶種類為滑動對，請以其相對運動判斷「軸承內之滾珠或滾柱相對於其座圈」應為何種對偶： (A) 高對 (B) 滑動對 (C) 迴轉對 (D) 螺旋對
27. (C) 下列哪一項機構不屬於曲柄滑塊機構之應用例： (A) 引擎 (B) 壓縮機 (C) 電風扇的擺頭機構 (D) 沖床
28. (C) 一螺紋以我國公制螺紋規格表示法標註為： $L-2N-M30 \times 4-3B$ ，針對此螺紋下列敘述何者錯誤？
 (A) L 表為左螺紋 (B) 2N 表雙線螺紋
 (C) $M30 \times 4$ 表節距 30 mm，螺距 4 mm (D) 3B 表裕度較大（鬆配合）之內螺紋
29. (D) 運用摩擦力來傳送大動力或重負荷者，為下列哪一種「鍵」？ (A) 滑鍵 (B) 栓槽鍵 (C) 錐形鍵 (D) 甘迺迪鍵
30. (B) 請問下列哪一項不是彈簧的主要功能？ (A) 儲存能量 (B) 減少摩擦、加快傳遞速度 (C) 量測重量或力 (D) 吸收振動、減緩衝擊
31. (D) 在軸承磨耗時可以上下左右調整者，為何種徑向滑動軸承（軸頸軸承）？ (A) 整體軸承 (B) 對合軸承 (C) 樞軸承 (D) 四分套軸承（或四部軸承）
32. (A) 汽車傳動系統常用的離合器，是： (A) 多盤式離合器 (B) 確動離合器 (C) 電磁離合器 (D) 流體離合器

33. (D)在帶輪傳動帶之各種材質中，何者具有伸縮性小、強度大、耐用性高的特點？ (A) 皮帶 (B) 織物帶 (C) 橡皮帶 (D) 鋼皮帶
34. (A)汽車之無段變速機速率的傳動、精密磨床之砂輪心軸傳動等，常使用何種皮帶？ (A) 確動皮帶 (B) V型皮帶 (C) 圓型皮帶 (D) 平皮帶
35. (B)常用於機車、腳踏車之動力傳送鏈條，是為下列種何？ (A) 套環鏈 (B) 滾子鏈 (C) 栓接鏈 (D) 塊狀鏈
36. (D)磨擦輪傳動是屬於下列哪一種對偶？ (A) 螺旋對 (B) 滑動對 (C) 迴轉對 (D) 高對
37. (C)請問下列何種摩擦輪，可傳達較大的馬力，多用於礦場的起重設備？ (A) 變速傳動摩擦機構 (B) 兩相等對數螺線摩擦輪 (C) 凹槽摩擦輪 (D) 橢圓摩擦輪
38. (D)一直線沿著一圓的圓周轉動時，直線上任何一點所形成的軌跡，是為： (A) 正擺線 (B) 內擺線 (C) 外擺線 (D) 漸開線
39. (D)如右圖，由五輪構成之輪系，各輪英文編號後之數字為齒數，若A輪之轉速為900 rpm，方相為順時針，則E輪的轉速及方向為何？
-
- (A) 300 rpm，順時針 (B) 300 rpm，逆時針
(C) 400 rpm，順時針 (D) 400 rpm，逆時針
40. (D)下列何者為雙塊制動器的優點？ (A) 可增加煞車制動作用，並可平衡煞車作用力 (B) 能減少單位面積熱量 (C) 可補救單塊制動器之煞車塊失效 (D) 以上皆是
41. (A)用於汽車引擎上，控制氣閥的開啟或關閉的凸輪種類，是為： (A) 平板凸輪 (B) 反凸輪 (C) 正面凸輪 (D) 偏心凸輪
42. (D)用於防止機件做往復運動時流體洩漏，為下列哪一種密封裝置？ (A) 襯墊 (B) 填料函 (C) 油封 (D) O形環
43. (D)當溫度保持一定，一定質量理想氣體體積與氣壓成反比，是為下列哪種原理？ (A) 查理定律 (B) 給呂薩克定律 (C) 波以耳定律 (D) 續流原理
44. (C)液壓功率與下列哪一項無關？ (A) 高度 (B) 液體比重 (C) 液體溫度 (D) 液體流量
45. (C)下列有關內靴式制動器的敘述，哪一項是錯誤的？ (A) 在制動鼓內側有兩個制動靴片，制動時向外擴張 (B) 制動時，制動靴片與鼓內側面接觸，產生磨擦力 (C) 其中一靴片為自鎖式，可減少制動所需施力 (D) 具有剛性不易沾塵
46. (C)周轉輪系之主要功用或用途為何？ (A) 常運用於時鐘的輪系 (B) 提供最小空間即可達到所需減速比 (C) 使用較少數目的齒輪，就可獲得極大的減速比 (D) 提供極大的扭矩
47. (D)下列有關齒形的敘述何者，錯誤？ (模數為每一齒所包含的節圓直徑長度，徑節等於單位節圓直徑上所包含的齒數) (A) 模數愈大，齒形愈大 (B) 徑節愈大，齒形愈小 (線) (C) 周節為為節圓圓弧上相鄰兩齒對應點的弧長 (D) 周節愈大，齒形愈小
48. (B)兩嚙合之正齒輪，兩齒輪節圓相切的點，稱為？ (A) 接觸點 (線) (B) 節點 (C) 作用點 (D) 切點
49. (D)鏈條的主要功用為何？ (A) 起重 (B) 輸送 (C) 動力傳達 (D) 以上皆是
50. (B)以規格化之V型皮帶，依傳送馬力之大小區分為六級，其尖角角度為何？ (A) 35° (B) 40° (C) 45° (D) 50°