

經濟部所屬事業機構 111 年新進職員甄試試題

類別：電機(一)、電機(二)、儀電

節次：第二節

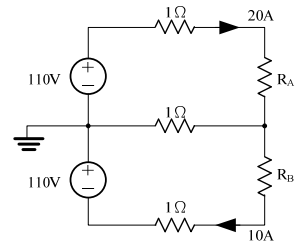
科目：1. 電路學 2. 電子學

注意
事項

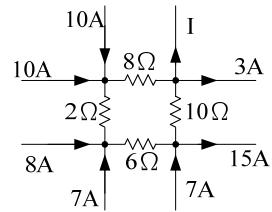
1. 本試題共 6 頁(含 A3 紙 1 張、A4 紙 1 張)。
2. 可使用本甄試簡章規定之電子計算器。
3. 本試題為單選題共 50 題，每題 2 分，共 100 分，須用 2B 鉛筆在答案卡畫記作答，於本試題或其他紙張作答者不予計分。
4. 請就各題選項中選出最適當者為答案，答錯不倒扣；畫記多於 1 個選項或未作答者，該題不予計分。
5. 本試題採雙面印刷，請注意正、背面試題。
6. 考試結束前離場者，試題須隨答案卡繳回，俟本節考試結束後，始得至原試場或適當處所索取。
7. 考試時間：90 分鐘。

- [B] 1. 一台額定功率 3000 瓦特(W)的電熱器，連續使用 30 分鐘，若以每 1 度電收費 2.5 元，應繳交電費多少元？
 (A) 3.25 元 (B) 3.75 元 (C) 4.00 元 (D) 4.25 元

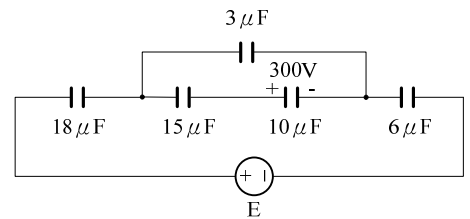
- [A] 2. 某電路如右圖所示，請問電阻 R_A 及 R_B 分別為多少歐姆(Ω)？
 (A) R_A 為 4 Ω ， R_B 為 11 Ω
 (B) R_A 為 4 Ω ， R_B 為 22 Ω
 (C) R_A 為 8 Ω ， R_B 為 11 Ω
 (D) R_A 為 8 Ω ， R_B 為 22 Ω



- [A] 3. 某電路如右圖所示，電流 I 為多少安培(A)？
 (A) 24 A
 (B) 34 A
 (C) 37 A
 (D) 54 A



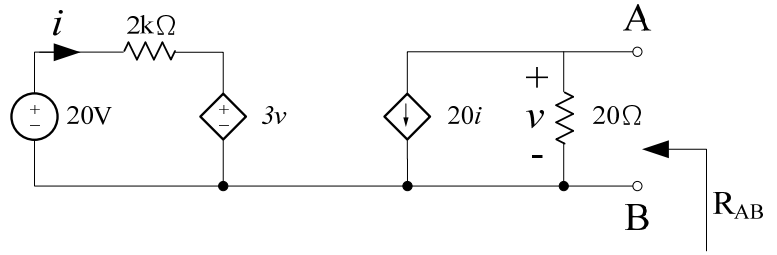
- [D] 4. 某電路如右圖所示，已知 10 μ F 電容器充電電壓為 300 伏特，請問電源電壓 E 為多少伏特(V)？
 (A) 250 V
 (B) 500 V
 (C) 750 V
 (D) 1500 V



- [D] 5. 有一台電動機接於 $100\sqrt{2}\sin(1000t)$ 之電源，產生 $P = 4 \text{ kW}$ ， $Q_L = 8 \text{ kvar}$ 。若希望將其 PF 提高至 0.8，則需要並聯多少法拉(F)之電容器？
 (A) 50 μ F (B) 100 μ F (C) 250 μ F (D) 500 μ F
- [D] 6. 有關拉氏轉換之性質，下列何者有誤？
 (A) $\mathcal{L}[k_1f_1(t) + k_2f_2(t)] = k_1\mathcal{L}[f_1(t)] + k_2\mathcal{L}[f_2(t)]$ (B) $\mathcal{L}[e^{at}f(t)] = F(s-a)$
 (C) $\mathcal{L}[f(t-a)u(t-a)] = e^{-as}F(s)$ (D) $\mathcal{L}\left[\frac{d}{dt}f(t)\right] = sF(s)$

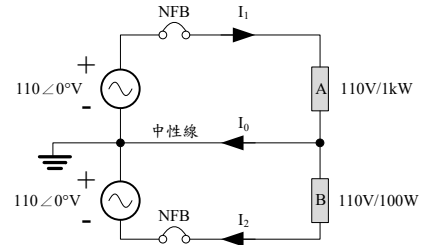
- [C] 7. 某含相依電源之電路如右圖所示，試求等效電路之戴維寧電阻(R_{AB})為多少歐姆(Ω)？

- (A) 10Ω
 (B) 25Ω
 (C) 50Ω
 (D) 100Ω



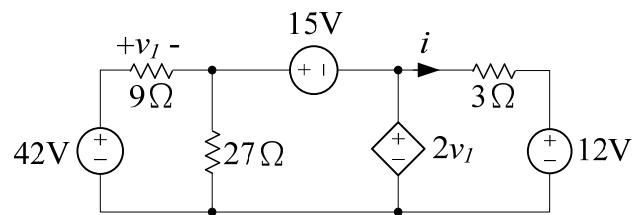
- [B] 8. 有一個1 ϕ 3W供電系統如右圖所示，請問若中性線斷裂造成開路時，下列何者負載會燒損？

- (A) 負載A燒損
 (B) 負載B燒損
 (C) 負載A及負載B皆燒損
 (D) 負載A及負載B皆不會燒損



- [B] 9. 如右圖之串並聯電路，試求 i 為多少安培(A)？

- (A) 1 A
 (B) 2 A
 (C) 3 A
 (D) 9 A

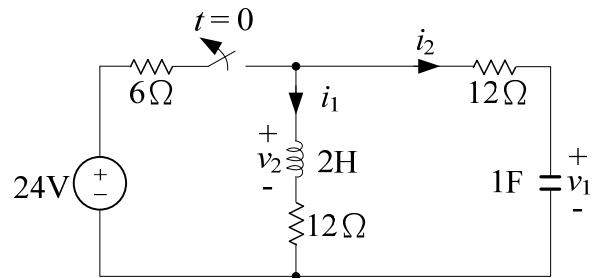


- [C] 10. 有一 10 mH 電感器通過之電流為 $5\sin(200t)$ mA，試求此電感器的端電壓 $v_L(t)$ 為何？

- (A) $10\sin(200t)$ mV (B) $100\sin(200t)$ mV (C) $10\cos(200t)$ mV (D) $100\cos(200t)$ mV

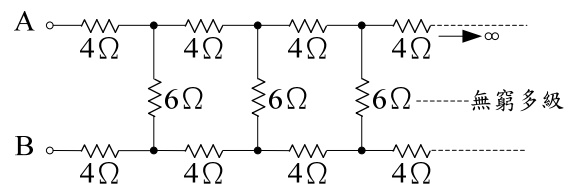
- [B] 11. 某電路如右圖，若 $v_1(0^-) = 6$ V， $i_1(0^-) = 1$ A，且開關在 $t = 0$ 時打開，下列何者正確？

- (A) $v_1(0^+) = 12$ V
 (B) $v_2(0^+) = -18$ V
 (C) $i_1(0^+) = -1$ A
 (D) $i_2(0^+) = 1$ A



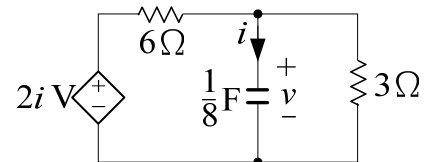
- [C] 12. 試求右圖電路 R_{AB} 為多少歐姆(Ω)？

- (A) -4Ω
 (B) $4 + 4\sqrt{3} \Omega$
 (C) 12Ω
 (D) 14Ω



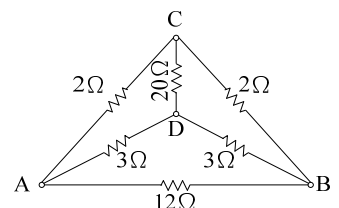
- [A] 13. 右圖電路已知 $v(0) = 12$ V，求 $t > 0$ 時之 $i(t)$ 為何？

- (A) $-9e^{-6t}$ A
 (B) $-12e^{-6t}$ A
 (C) $9e^{-6t}$ A
 (D) $12e^{-6t}$ A



- [B] 14. 試求右圖電路 R_{AB} 為多少歐姆(Ω)？

- (A) 1Ω
 (B) 2Ω
 (C) 4Ω
 (D) 6Ω

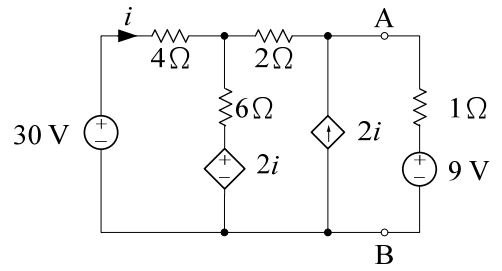


- [C] 15. 有一個RLC串聯電路，輸入電源 $v(t)$ 為 $10\sin(2t)$ V， $R = 3 \Omega$ ， $L = 3$ H， $C = 0.25$ F，有關此RLC串聯電路之功率因數，下列何者正確？

- (A) 0.6 超前 (B) 0.8 超前 (C) 0.6 落後 (D) 0.8 落後

[A] 16. 試求右圖電路 i 為多少安培(A)?

- (A) 3 A
- (B) 4 A
- (C) 5 A
- (D) 6 A



[D] 17. RLC並聯電路中 $R = 100 \text{ k}\Omega$, $L = 10 \text{ mH}$, $C = 10 \text{ nF}$, 請問此電路諧振頻率為多少赫茲(Hz)?

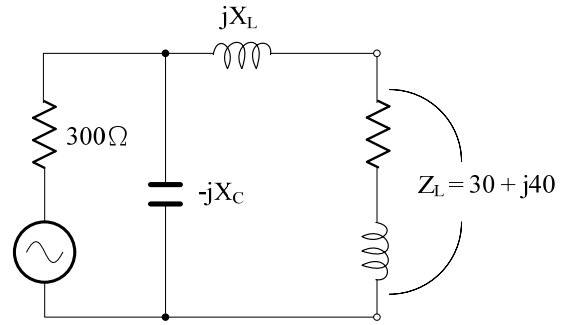
- (A) 15.9 Hz
- (B) 159 Hz
- (C) 1.59 kHz
- (D) 15.9 kHz

[D] 18. 有關電容器與電感器之儲存能量表示式, 下列何者正確?

- (A) $W_C(t) = \frac{1}{2} C v(t)$
- (B) $W_C(t) = q(t)v(t)$
- (C) $W_L(t) = \frac{1}{2} L i(t)$
- (D) $W_L(t) = \frac{1}{2} L i^2(t)$

[B] 19. 如右圖所示, 有一發電機(內阻為 300Ω) 供給負載 Z_L (阻抗為 $30 + j40 \Omega$), 現以一 X_L 及 X_C 匹配電路使負載 Z_L 獲得最大功率, 請問此匹配電路 X_L 及 X_C 分別為多少歐姆(Ω)?

- (A) $X_L = 50 \Omega$ 、 $X_C = 50 \Omega$
- (B) $X_L = 50 \Omega$ 、 $X_C = 100 \Omega$
- (C) $X_L = 100 \Omega$ 、 $X_C = 50 \Omega$
- (D) $X_L = 100 \Omega$ 、 $X_C = 100 \Omega$



[A] 20. 有一RL串聯電路, 輸入電源 $v(t)$ 為 $200\sin(3t) \text{ V}$, 電阻值為 8Ω , 電感值為 2 H , 試求穩態電流 $i(t)$ 為多少安培(A)?

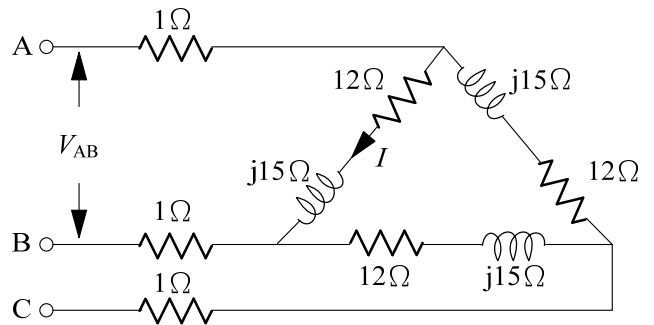
- (A) $20\sin(3t - 36.9^\circ) \text{ A}$
- (B) $20\sin(3t - 53.1^\circ) \text{ A}$
- (C) $20\cos(3t - 36.9^\circ) \text{ A}$
- (D) $20\cos(3t - 53.1^\circ) \text{ A}$

[D] 21. 有一負載阻抗為 $10 \angle 60^\circ \Omega$, 電壓為 $20 \angle 0^\circ \text{ V}$, 有關此負載之資訊, 下列何者有誤?

- (A) PF = 0.5 落後
- (B) $S = 40 \text{ VA}$
- (C) $P = 20 \text{ W}$
- (D) $Q = 10\sqrt{3} \text{ var}$

[C] 22. 右圖為正相序三相電路, 若 V_{AB} 為 $220\sqrt{2} \sin(120\pi t) \text{ V}$, 試求電流 I 之瞬時值為多少安培(A)?

- (A) $\frac{44}{\sqrt{3}} \sin(120\pi t - 15^\circ) \text{ A}$
- (B) $\frac{44}{\sqrt{3}} \sin(120\pi t + 45^\circ) \text{ A}$
- (C) $\frac{44}{3} \sin(120\pi t - 45^\circ) \text{ A}$
- (D) $\frac{44}{3} \sin(120\pi t + 15^\circ) \text{ A}$



[A] 23. 已知 $V_{an} = 10 + j4 \text{ V}$, $V_{bn} = 20 - j9 \text{ V}$, $V_{cn} = 17 + j3 \text{ V}$, 請問 V_{ab} 為多少V?

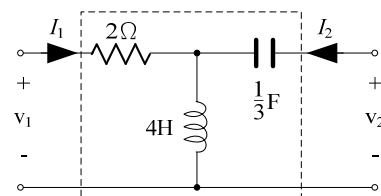
- (A) $-10 + j13 \text{ V}$
- (B) $3 - j12 \text{ V}$
- (C) $7 - j1 \text{ V}$
- (D) $-30 + j5 \text{ V}$

[C] 24. 某一電路其開路電壓 V_{oc} 為 $100 \angle 0^\circ \text{ V}$, 短路電流 I_{sc} 為 $10 \angle 36.9^\circ \text{ A}$, 試問此電路之等效阻抗為多少歐姆(Ω)?

- (A) $6 - j8 \Omega$
- (B) $6 + j8 \Omega$
- (C) $8 - j6 \Omega$
- (D) $8 + j6 \Omega$

[C] 25. 有關右圖雙埠網路之 Z 參數, 下列何者正確?

- (A) $Z_{11} = 4s + 4$
- (B) $Z_{21} = -4s$
- (C) $Z_{12} = 4s$
- (D) $Z_{22} = 4s + \frac{1}{3s}$

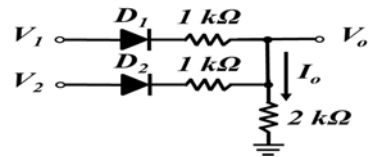


[D] 26. 在未外加偏壓的情況下，有關PN接面二極體空乏區之敘述，下列何者正確？

- (A) P、N兩側空乏區的寬度，與其所摻雜的雜質濃度成正比
- (B) 矽質材料製成的二極體障壁電位比鍺質材料的二極體低
- (C) 所形成的障壁電位，在空乏區N側的電位比P側的電位低
- (D) 空乏區會抑制擴散電流

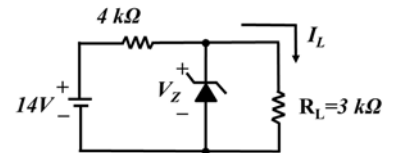
[B] 27. 如右圖所示電路，已知 D_1 、 D_2 皆為理想二極體，若 $V_1=6\text{ V}$ ， $V_2=5\text{ V}$ ，試求 I_o 之值為何？

- (A) 2 mA
- (B) 2.2 mA
- (C) 2.5 mA
- (D) 3 mA



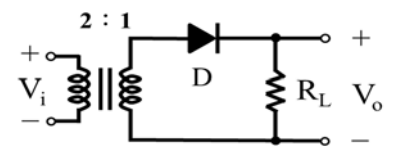
[B] 28. 如右圖所示電路，已知稽納二極體之稽納電壓 $V_Z=9\text{ V}$ ，試求通過負載電阻 R_L 上，電流 I_L 之值為何？

- (A) 0 mA
- (B) 2 mA
- (C) 3 mA
- (D) 5 mA



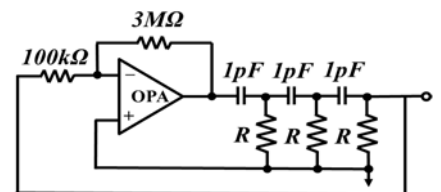
[B] 29. 如右圖所示之理想變壓器電路， D 為理想二極體， $R_L=20\ \Omega$ ， $V_i=126\sin(337t)\text{ V}$ ，則 V_o 平均值約為何？

- (A) 10 V
- (B) 20 V
- (C) 30 V
- (D) 40 V



[C] 30. 若右圖中之電路可輸出 6.5 kHz 之振盪波形，則電阻值 R 應為何？

- (A) 3 MΩ
- (B) 6.5 MΩ
- (C) 10 MΩ
- (D) 100 MΩ



[C] 31. 有一差動放大器之兩端輸入訊號分別為 $V_1=4\text{ V}$ ， $V_2=-4\text{ V}$ 時，其輸出為 80 V，若輸入改為 $V_1=5\text{ V}$ ， $V_2=3\text{ V}$ 時，其輸出為 32 V，則此差動放大器之共模增益 A_c 為下列何者？

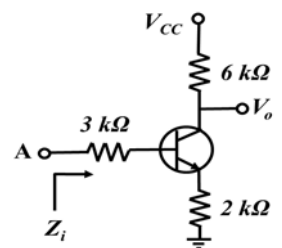
- (A) 1
- (B) 2
- (C) 3
- (D) 4

[D] 32. 有關BJT電晶體之敘述，下列何者有誤？

- (A) 電晶體三種組態放大電路中，以共射極CE組態的功率增益最高
- (B) 集極接合面寬度比射極接合面寬度大
- (C) NPN型電晶體BJT工作於順向主動區時，集極電流與基極電流成正比
- (D) 電晶體BJT電路符號中之箭號是代表集極，其指示的方向為電流的方向

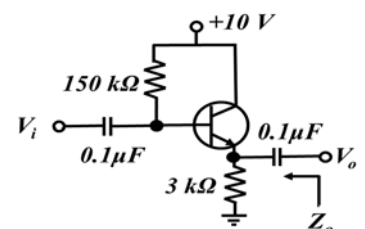
[D] 33. 如右圖所示之電路，若 $h_{re}=h_{oe}=0$ ， $h_{ie}=r_\pi=2\text{ k}\Omega$ ， $h_{fe}=\beta=99$ ，則A點與接地間的輸入阻抗 Z_i 為何？

- (A) 3 kΩ
- (B) 5 kΩ
- (C) 203 kΩ
- (D) 205 kΩ



[B] 34. 如右圖所示之電路，假設 $h_{ie}=r_\pi=1000\ \Omega$ ， $h_{fe}=\beta=99$ ，則其小訊號輸出阻抗 Z_o 約為？

- (A) 3 Ω
- (B) 10 Ω
- (C) 3 kΩ
- (D) 10 kΩ



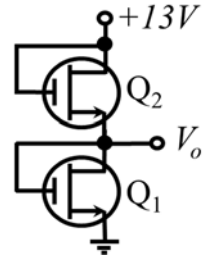
[D] 35. 射極隨耦器(Emitter Follower)屬於何種負回授放大電路？

- (A) 並串(電流並聯)回授
- (B) 串串(電流串聯)回授
- (C) 並並(電壓並聯)回授
- (D) 串並(電壓串聯)回授

- [C] 36. 在具有射極電阻及射極旁路電容的共射極放大電路中，下列敘述何者正確？
 (A) 對直流的工作點而言，旁路電容為負回授的電路
 (B) 直流電流會從旁路電容通過，可增加直流的電壓增益
 (C) 交流的電壓增益會受到射極直流電流大小的影響
 (D) 若將旁路電容移除，直流的工作點會明顯改變

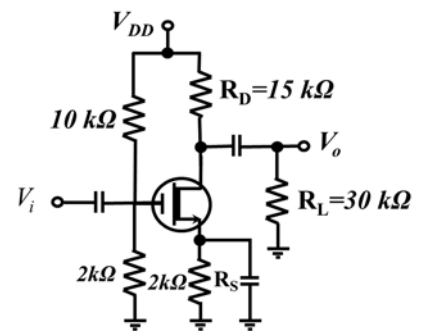
- [A] 37. 下列何者是造成射極隨耦器(Emitter Follower)有良好高頻響應之原因？
 (A) 無米勒效應(Miller Effect) (B) 有厄利效應(Early Effect)
 (C) 輸出阻抗大 (D) 電壓增益大

- [C] 38. 如右圖所示之電路，已知 Q_1 FET的 $V_{T1} = 3\text{ V}$ ，且 $K_1 = 0.1\text{ mA/V}^2$ ， Q_2 FET的 $V_{T2} = 2\text{ V}$ ，且 $K_2 = 0.9\text{ mA/V}^2$ ，試求 V_o 之值為何？
 (A) $V_o = 6.5\text{ V}$
 (B) $V_o = 8\text{ V}$
 (C) $V_o = 9\text{ V}$
 (D) $V_o = 10\text{ V}$



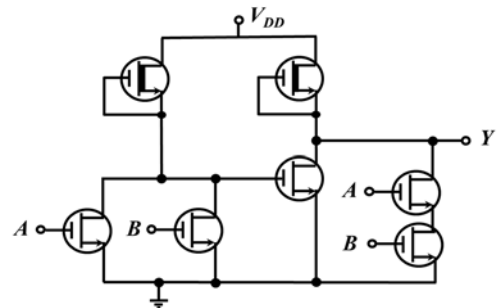
- [B] 39. 已知某N通道空乏型 MOSFET 之夾止電壓 $V_{GS(off)} = -7\text{ V}$ ，若此 MOSFET 工作於飽和區，且閘極對源極電壓 V_{GS} 為 0 V 時，汲極電流為 18 mA ，試問當閘極對源極 V_{GS} 電壓為 -3.5 V 時，汲極電流 I_D 為何？
 (A) 3.75 mA (B) 4.5 mA (C) 5 mA (D) 6.25 mA

- [A] 40. 如右圖所示，已知 $r_d = \infty$ ， $g_m = 5\text{ mS}$ ，則電壓增益 A_v 值為何？
 (A) -50
 (B) -10
 (C) 45
 (D) 150

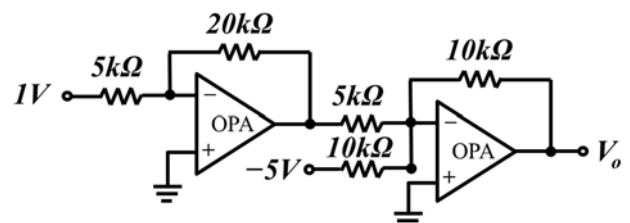


- [A] 41. 在CMOS邏輯電路中，下列敘述何者正確？
 (A) NMOS導通時PMOS關閉，NMOS關閉時PMOS導通
 (B) NMOS與PMOS同時導通且同時關閉
 (C) PMOS永遠導通，由NMOS的導通狀態決定輸出
 (D) NMOS永遠導通，由PMOS的導通狀態決定輸出

- [A] 42. 如右圖所示，MOSFET數位電路輸入與輸出的關係為何？
 (A) $Y = \overline{A}B + A\overline{B}$
 (B) $Y = AB + \overline{A}B$
 (C) $Y = AB + \overline{A}\overline{B}$
 (D) $Y = \overline{A}\overline{B}$

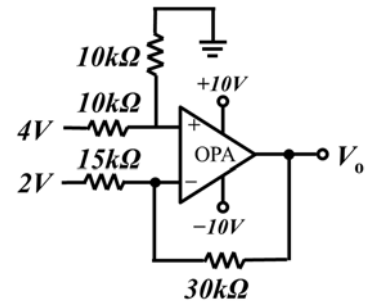


- [C] 43. 如右圖所示之運算放大電路，若OPA為理想放大器，求輸出電壓 V_o 為何？
 (A) 7 V
 (B) 9 V
 (C) 13 V
 (D) 15 V



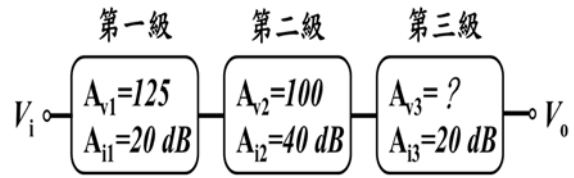
[C] 44. 如右圖所示之運算放大電路，若OPA為理想放大器，試求輸出電壓 V_o 為何？

- (A) -6 V
- (B) -2 V
- (C) 2 V
- (D) 10 V



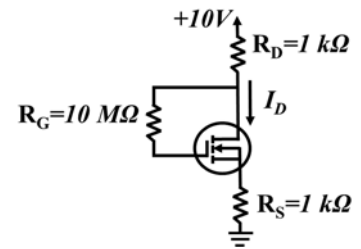
[B] 45. 右圖為一個三級的串級放大電路，已知該串級放大電路的總功率增益 $A_{PT} = 100$ dB，試求該放大電路中的 A_{V3} 為何？

- (A) 40
- (B) 80
- (C) 100
- (D) 125



[D] 46. 如右圖所示之電路，已知 $K = 0.75$ mA/V²，臨界電壓 $V_T = 2$ V，試求此電路互導 g_m 為何？

- (A) 0.5 mS
- (B) 1 mS
- (C) 2 mS
- (D) 3 mS

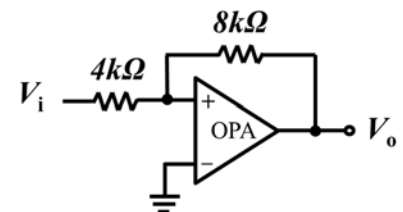


[D] 47. 有關各類耦合電路之敘述，下列何者有誤？

- (A) 低頻響應最佳的電路是直接耦合串級放大電路
- (B) 阻抗匹配最佳的電路是變壓器耦合串級放大電路
- (C) 體積最小最適合作IC的電路是直接耦合串級放大電路
- (D) 溫度穩定性最佳的電路是直接耦合串級放大電路

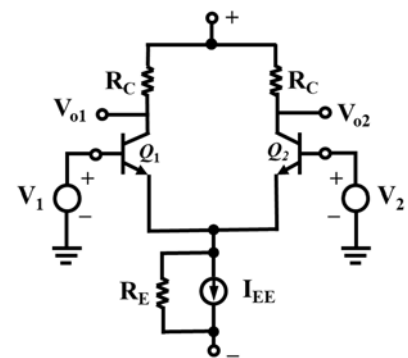
[A] 48. 如右圖所示之電路，其功能為下列何者？

- (A) 波型整形電路
- (B) 非反向放大電路
- (C) 無穩態電路
- (D) 單穩態電路



[A] 49. 右圖為一差動放大器，若 $R_C = 50$ kΩ， $R_E = 200$ kΩ，電晶體的小信號參數 $\beta_0 = 10$ ， $g_m = 4$ mS，當 $V_1 = 0$ V， $V_2 = 3$ mV時，試求 V_{o2} 為何？

- (A) -300 mV
- (B) -200 mV
- (C) 200 mV
- (D) 300 mV



[B] 50. 右圖為一低通放大濾波器，若其電壓增益 $A = -5$ 且高頻截止頻率 $f_h = 7.96$ Hz，試求電容 C_F 為何？

- (A) 0.02 μF
- (B) 0.2 μF
- (C) 2 μF
- (D) 20 μF

